

# Návod na použitie a montáž

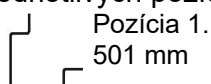
## Parenisko Gardentec, FeZn, polykarbonát

### Baliaci list

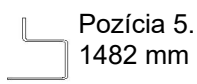
### 152 x 102 x 58 cm

Pozícia	Názov	Rozmer	Kusov	Pozícia	Názov	Rozmer	Kusov
1.	Stĺpik rohový predný	501 mm	2	10.	Bočnice okna pre záves 12 otvorov	1 505 mm	1
2.	Lišta horná	1 024 mm	2	11.	Bočnice okna pre rukoväť 10 otvorov	1 505 mm	1
3.	Lišta dolná	991 mm	2	12.	Bočnice okna 8 otvorov	1 505 mm	2
4.	Stĺpik rohový zadný	551 mm	2	13.	Priečka okna	499 mm	4
5.	Lišta bočná dolná	1 482 mm	2	14.	Pánt		2
6.	Lišta bočná horná so závesmi	1 508 mm	1	15.	Rukoväť	100 mm	1
7.	Lišta bočná horná	1 508 mm	1	16.	Príchytky I	41 mm	44
8.	Polovica závesu s čapom		2	17.	Príchytky II	46 mm	24
9.	Polovica závesu bez čapu		2		Matica M 6 f 	M 6	139
					Skrutka M 6 x 10 	M 6 x 10	126
					Skrutka M 6 x 20 	M 6 x 20	6

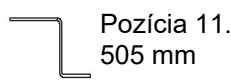
Tvary jednotlivých pozícií



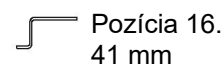
Pozícia 1.  
501 mm



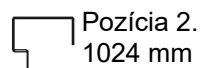
Pozícia 5.  
1482 mm



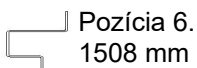
Pozícia 11.  
505 mm



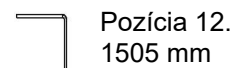
Pozícia 16.  
41 mm



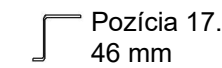
Pozícia 2.  
1024 mm



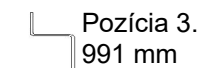
Pozícia 6.  
1508 mm



Pozícia 12.  
1505 mm



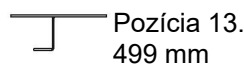
Pozícia 17.  
46 mm



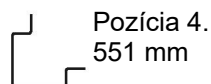
Pozícia 3.  
991 mm



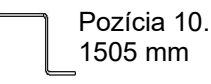
Pozícia 7.  
1508 mm



Pozícia 13.  
499 mm



Pozícia 4.  
551 mm



Pozícia 10.  
1505 mm



Pozícia 15.  
100 mm

Polykarbonátová výplň		
Názov	Rozmer	Kusov
PCD doska bočná úkosová	1.425 x 500/450	2
PCD doska čelná	941 x 450	1
PCD doska zadná	941 x 500	1
PCD doska okna	450 x 1.420	2

Prípadné požiadavky či reklamácie riešte prosím u dodávateľa: tel: (+420) 312 666 212. e-mail: [reklamace@gutta.cz](mailto:reklamace@gutta.cz)

Balil:

Dodáva:

Dňa:

Podpis:

# Návod na montáž a obsluhu Parenisko Gardentec.

Dodávateľ: Gutta ČR - Praha spol. s r.o., Na Dlouhém lánu 41/508, 16000 Praha 6,  
tel: (+420)312 666 212, [www.gutta.cz](http://www.gutta.cz)

## **Vážený zákazník,**

ďakujeme Vám, že ste si zakúpili práve náš výrobok. Veríme, že budete spokojný s jeho veľmi dobrými úžitkovými vlastnosťami a naplno ich využijete. Ako každý výrobok, tak aj náš potrebuje určitú starostlivosť a preto je nevyhnutné pred začiatkom jeho montáže a používaním si riadne prečítať tento návod.

## **Účel:**

Parenisko slúži na urýchlenie a pestovanie rastlín v čase, keď podmienky na pestovanie na nechránenom záhone sú pre ne nepriaznivé. Predovšetkým ide o jarne a jesenné obdobie, ďalej však aj o pestovanie tepelne náročnejších rastlín v letných mesiacoch. Parenisko poskytuje primeranú ochranu pred nepriaznivými poveternostnými vplyvmi.

## **Popis:**

Konštrukcia je vyrobená z profilov z pozinkovaného plechu s hrúbkou 1 mm a spojená pomocou skrutiek a matic M 6 (počas výrobného procesu - pri delení a tvarovaní, nie sú strižné hrany ošetrené pozinkovaním. Na týchto hranách sa pôsobením vzdušnej vlhkosti môže najskôr objaviť korózia, ktorá negatívne neovplyvní ostatnú pozinkovanú plochu, nie je to preto dôvod na reklamáciu.). Výplň je z komôrkových polykarbonátových dosiek hrúbky 4 mm a do konštrukcie sa upevňuje jednoduchým spôsobom pomocou kovových úchytiak. Okná je možné vyklopiť mimo pôdorys pareniska.

## **Návod na bezpečné používanie:**

Je zakázané stúpanie na konštrukciu a akékoľvek činnosti v blízkosti, pri ktorých by mohlo dôjsť k pádu na parenisko. Používanie výrobku a približovanie sa k nemu je zakázané deťom, preto deti nenechávajú v blízkosti pareniska bez dozoru!

### **Konštrukciu aj okná je potrebné riadne ukotviť - zaistiť proti vetru.**

Pri práci v parenisku alebo pri manipulácii s ním majte na vedomí, že hrany profily z pozinkovaného plechu môžu spôsobiť poranenie. Používajte preto ochranné rukavice proti mechanickému poškodeniu.

Otváranie okien - postavte sa z boku pareniska a za rukoväť na to určenú, ťahom smerom k sebe okná otvárajte do požadovanej polohy. Pri otváraní okien, predovšetkým počas silného vetra, je nutné pridržovať ho a následne zaistiť proti nežiaducemu pohybu.

Zatváranie okien - postavte sa z boku pareniska a za rukoväť na to určenú, ťahom smerom k sebe okno upevnené k podsade otvorte do vertikálnej polohy. Toto okno pridržujte vo vertikálnej polohe a druhou rukou za prostriedok profilu otvorte spojené okno taktiež do vertikálnej polohy. Dvojica okien je v rovine vo vertikálnej polohe. Dvojicu okien spoločne sklápame do horizontálnej polohy. Z miernej výšky pustíme okná na podsadu tak, aby sme si nezranili ruku.

Do konštrukcie je zakázané akokoľvek zasahovať alebo k nej prichytávať alebo opierať čokoľvek a tým ju zaťažovať. Tiež je potrebné dbať na to, aby nebola preťažovaná snehom hlavne pri topení, námraze, krúpach a pod. Nedovoľte, aby čokoľvek (ovocie, vetvy stromov, strešná krytina) mohlo pádom ohroziť jej stabilitu alebo spôsobiť rozbitie výplne.

## **Odporúčame:**

Konštrukciu ošetriť ekologicky nezávadnou farbou vhodnou na styk s potravinami (napr. akrylové farby). Povrchovou úpravou sa životnosť konštrukcie predĺži.

Zabráňte styku konštrukcie s agresívnymi látkami a ich parami, ktoré by mohli znížiť jej životnosť.

Používajte originálne náhradné diely.

## **Postup montáže (vid'. obrázky):**

Montáž odporúčame vykonávať vo dvojici, pretože diely treba pridržovať kvôli pádu. Pri manipulácii s konštrukciou aj výplňou dbajte na vyhlášku 288/2003 Zb. Počas montáže, predovšetkým pri manipulácii s profilmi z pozinkovaného plechu je nutné použiť ochranné rukavice proti mechanickému poškodeniu, pretože hrany týchto dielov môžu spôsobiť poranenie. Manipulovať s PC doskami počas silného vetra je zakázané. Na skrutkovanie skrutkových spojov je potrebné použiť náradie príslušnej veľkosti a tvaru, aby nedošlo k zošmyknutiu a prípadnému poraneniu.

### **1. Príprava montáže.**

Roztriedime si diely podľa čísel pozícií z baliaceho listu. Skrutkové spoje počas montáže nedotahujeme. Všetky spoje sú vykonané skrutkami M 6 x 10 a maticami M 6, pokiaľ nie je v texte či v obrázkoch návodu uvedené inak.

## 2. Montáž podsady - obrázok č. 1.

Konštrukciu staviame na rovný a spevnený terén. Najprv zmontujeme podľa obrázku predné čelo poz. 1 až 3 a zadné čelo poz. 2 až 4, ktoré vzájomne spojíme lištami poz. 5 až 7. Konštrukciu vyrovnáme, zauhlujeme a skrutkové spoje pevne dotiahneme. Podľa obrázku 2 namontujeme dosky z dutinkového polykarbonátu (PCD) pomocou príchytiak poz. 16. Pokyny na montáž PCD viď bod 6.

## 3. Montáž závesov - obrázok č. 3.

Na lištu bočnej hornej poz. 6 priskrutkujeme polovice závesu s čapom poz. 8. Na čapy nasunieme polovice závesu bez čapu poz. 9. K závesom pripevníme bočnicu okien poz. 10.

## 4. Montáž okien - obrázok č. 4.

K bočnici okna poz. 11 primontujeme rukoväť poz. 15. Na podsadu si rozložíme bočnice okna poz. 11 a 12. Pozíciu 12 podsunieme pod poz. 11 tak, aby sa profily prekryvali cca o 2 mm. Z vrchu na bočnice okien položíme priečky okna poz. 13 a priskrutkujeme. Potom osadíme pánty poz. 14. Skrutky smerujeme smerom von tak, aby neprekážali pri montáži výplne. Tým vytvoríme dvojicu okien. Okno vyrovnáme, korekciou v skrutkových spojoch nastavíme vzájomné presadenie okien o cca 2 mm. Spojie dotiahneme. Skontrolujeme voľný chod okien.

## 5. Montáž dorazov okien - obrázok č. 5.

Do otvorov v lištách poz. 2 priskrutkujeme pomocou kontramatice skrutky M 6 x 20, ktoré nám slúžia ako dorazy pri otváraní okien. Rozmiestnenie dorazov si môžeme ľubovoľne upraviť vyvrtaním nových otvorov.

## 6. Montáž a vlastnosti PCD dosiek.

Do okien položíme PCD dosky a podľa obrázku č. 2 ich pripevníme pomocou príchytiak poz. 17/18.

Komôrkové dosky sú vynikajúci materiál pre tepelne izolačné nerozbitné (bez črepov) zasklievanie, presvetľovanie a zastrešenie. Sú vybavené ochrannou vrstvou proti UV žiareniu, ktorá zaisťuje odolnosť voči starnutiu vplyvom klimatických podmienok, zabezpečuje dlhú životnosť, zaisťuje dlhodobé zachovanie optických vlastností a pomáha zachovať vysokú tuhosť a únosnosť. Touto vrstvou je vybavená jedna strana dosiek, ktorá je zreteľne označená potlačenou alebo modrou ochrannou fóliou, a táto strana musí byť inštalovaná smerom von k slnku.

Vďaka vysokej rázovej húževnatosti zaisťujú polykarbonátové dosky vysokú bezpečnosť, je vylúčený vznik črepov a ďalej sa minimalizuje možnosť poškodenia pri doprave a montáži.

Doska sa spracováva vrátane ochrannéj fólie (po strhnutí fólie je doska citlivá na poškrabanie + dôjde k vzniku dočasného elektrostatického náboja).

Pri inštalácii je potrebné počítať s tepelnou rozťažnosťou dosiek 3 mm/m vo všetkých smeroch. Pri prípadnom použití tmelu používajte len kompatibilné hmoty (silikón neutral). Zabráňte vnikaniu čistočiek a výparov do komôrok. Nespájajte komôrkové PCD dosky lepením. PCD dosky nemožno upravovať pomocou tepelného tvarovania. Kondenzácia vo vnútri komôrok je nevyhnutná. PCD dosky sú uzavreté už priamo od výrobcu, takže nie je nutné ich ďalej utesňovať.

Vzhľad PC dosiek sa môže líšiť podľa výrobcu. Táto odchýlka neovplyvňuje vlastnosti PC dosiek.

### Údržba:

Pravidelne kontrolovať zaistenie proti vetru.

Minimálne raz do roka skontrolovať stav konštrukcie, skrutkových spojov a upevnenia výplne.

Premazávať čapy závesov mazacím tukom alebo olejom.

Na čistenie PCD dosiek používajte mydlovú vodu alebo iné jemné prostriedky, ktoré nepoškrábajú povrch dosiek. Nepoužívajte rozpúšťadlá ani alkalické čistiace prostriedky. Odstraňovanie nečistôt z povrchu žiletkami alebo inými ostrými predmetmi je nevhodné. Dosky nečistíte, ak sú rozpálené od slnka. Neodporúčame používať gumové stierky, pretože by mohlo dôjsť k poškrabaniu povrchu dosiek.

### Likvidácia:

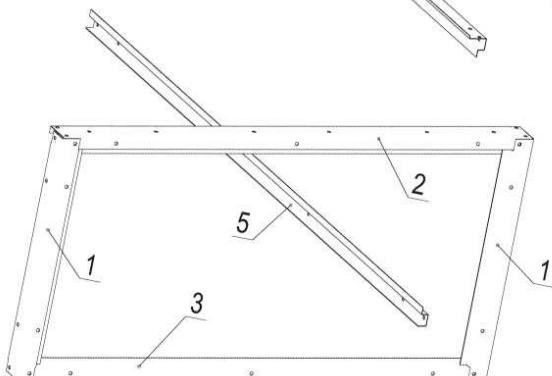
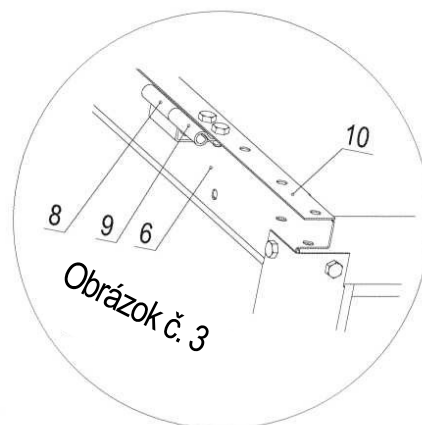
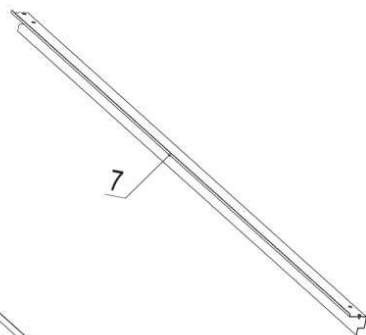
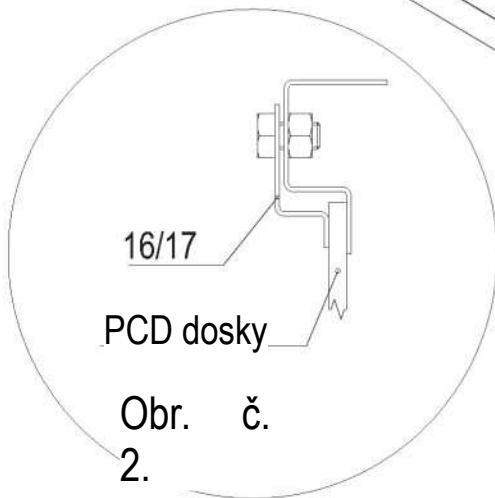
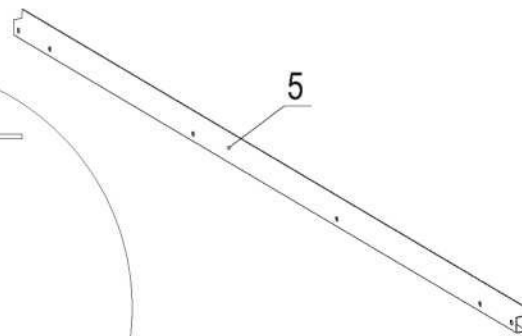
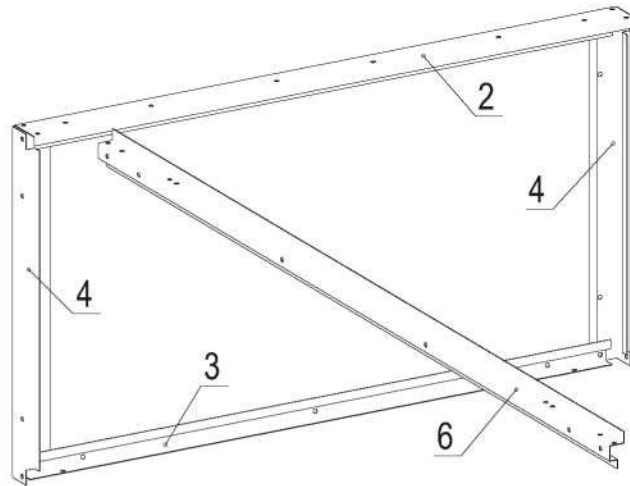
Obalový materiál odložte na miesto určené obcou na ukladanie odpadu. Po ukončení životnosti skleníka kovové časti (kód odpadu 170405) a PCD dosky (kód odpadu 120105) odložte na miesto určené obcou na ukladanie odpadu.

### Bezpečnostné opatrenia:

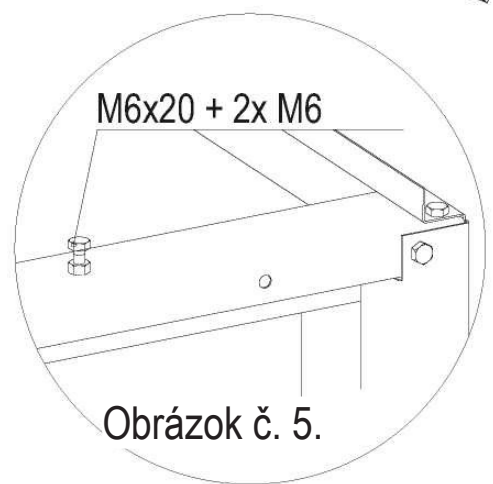
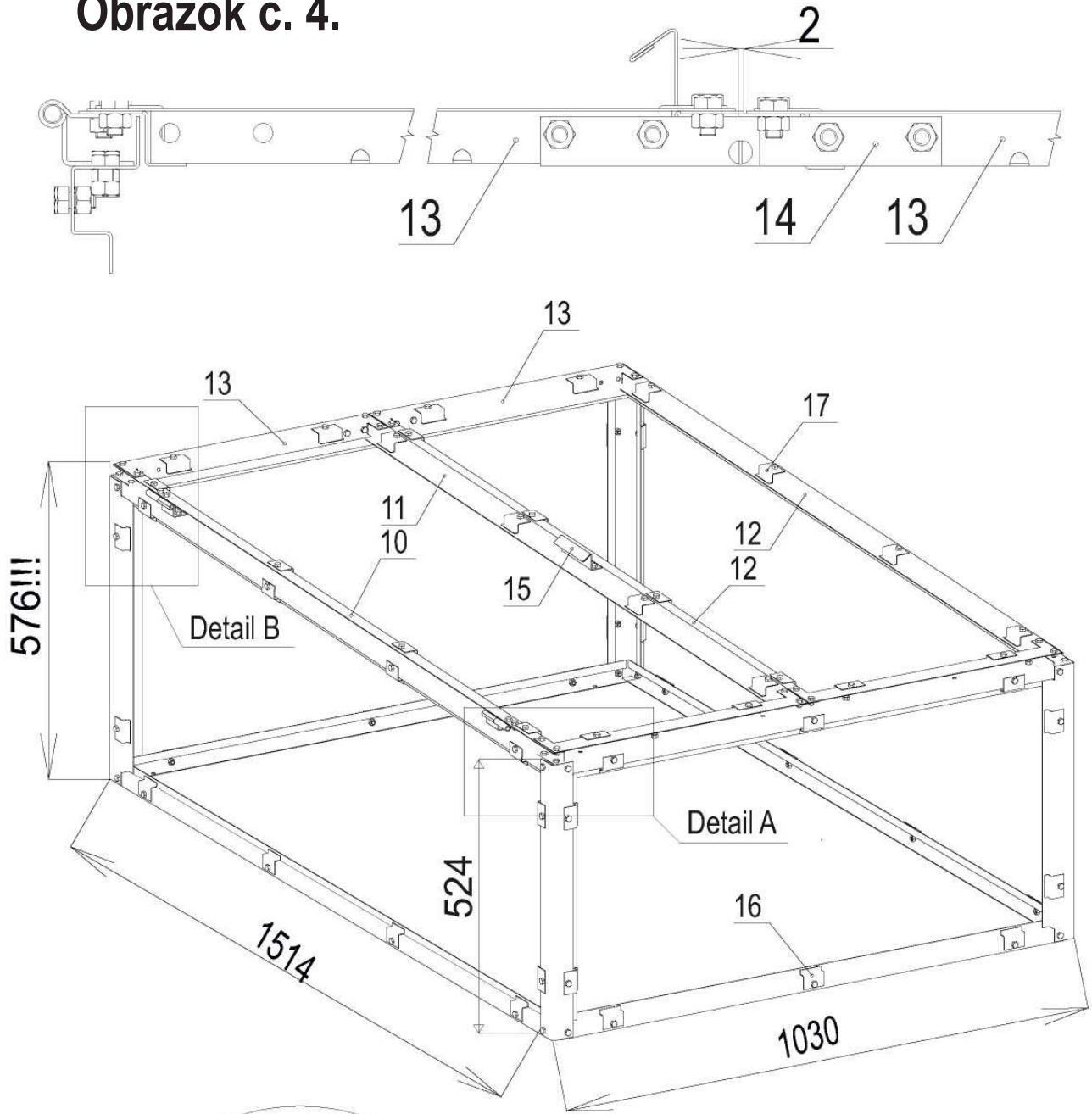
Pri práci s výrobkom a pohybe osôb okolo neho je nutné sa vyhýbať styku s konštrukčnými prvkami. Dbajte na zvýšenú opatrnosť, pretože hrany týchto dielov môžu spôsobiť poranenie. Odporúčame použitie vhodných pracovných rukavíc.

Je zakázané stúpanie na konštrukciu a akékoľvek činnosti v blízkosti výrobku, pri ktorých by mohlo dôjsť k pádu na výrobok. Používanie výrobku a približovanie sa k nemu je zakázané deťom, preto deti nenechávajte v jeho blízkosti bez dozoru!

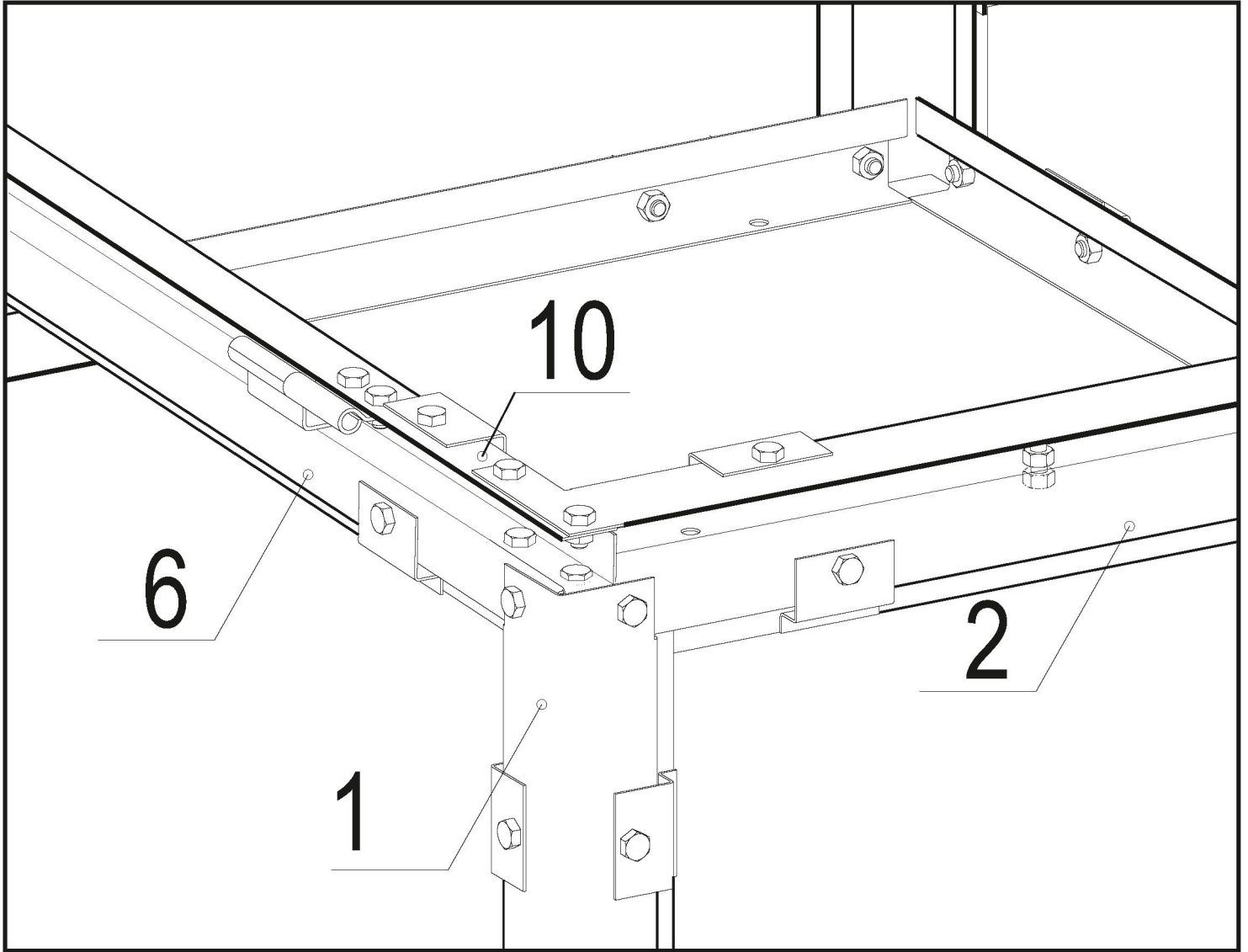
Obrázok č.1.



Obrázok č. 4.



Detail A



Detail B

