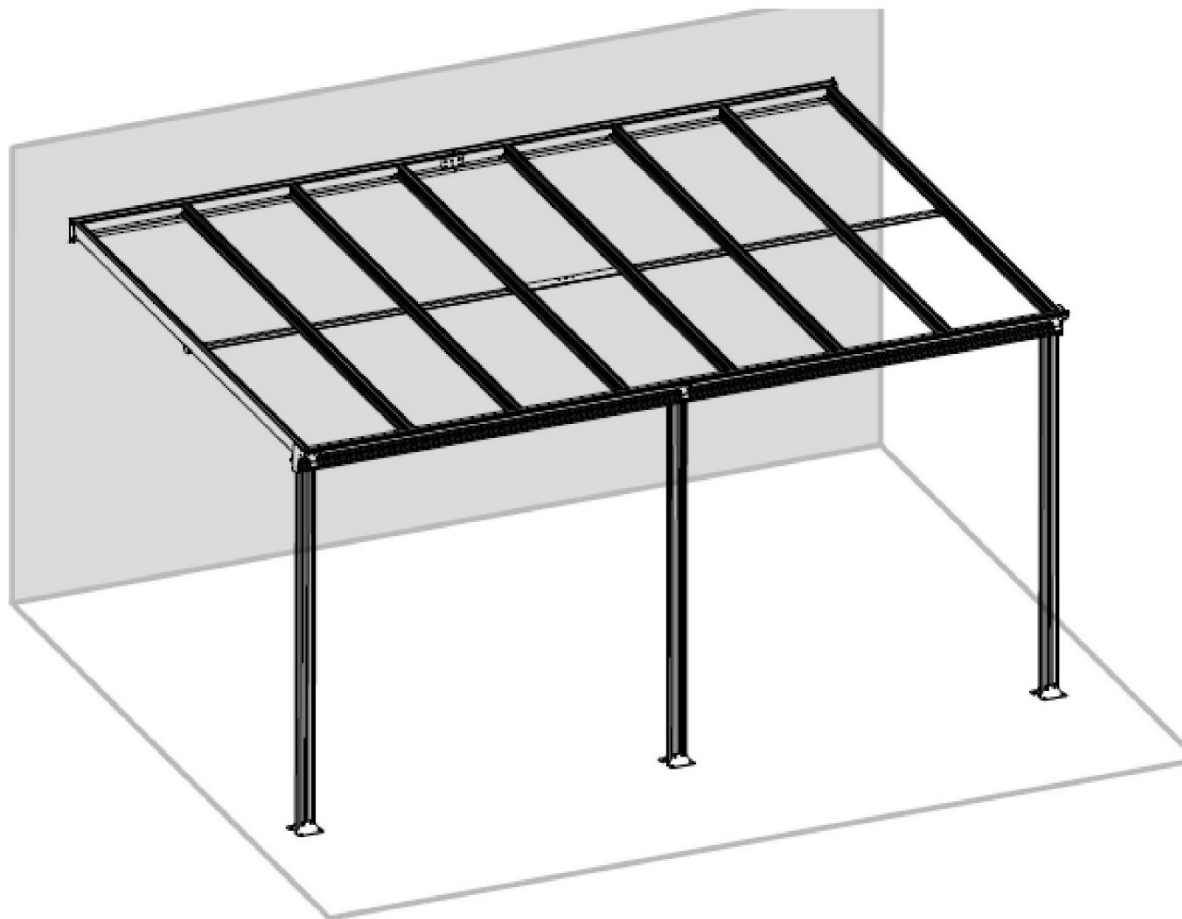


## Montážny návod - Pergola BW7

Veľkosť:  
(dĺžka × šírka × výška)

435 cm x 300 cm x 192/258 cm



### **DÔLEŽITÉ**

Pred montážou pergoly si dôkladne prečítajte tento návod. Uistite sa, že sú v kartónovej krabici všetky diely, ako je uvedené v zozname. Montáž robte postupne, v súlade s týmto návodom. Nedoťahujte priečky na maximum, kým nedokončíte zostavenie polykarbonátových dosiek.

### BEZPEČNOSTNÉ ODPORÚČANIE

Odporúčame, aby ste pri montáži používali pracovné rukavice. Nerobte montáž vo vetre alebo daždi.

Pri práci používajte pevnú obuv a ochranné okuliare.

Pergola musí byť umiestnená a pripevnená na rovný povrch.

Počas stavby konštrukciu nenakláňajte, ani na ňu netlačte.

Pri montáži obmedzte pohyb detí v okolí, kvôli ich bezpečiu.

Pergolu nestavajte v oblasti vystavenej nadmernému vetru.

Nesnažte sa stavať pergolu, ak ste unavený, požili ste omamné látky, alkohol, alebo ak trpíte závratom.

Ak používate rebrík alebo elektrické náradie, dodržujte bezpečnostné odporúčanie výrobcu.

Pod pergolou nesmú byť uložené horúce predmety, ako napr. grily, letovacie lampy atď.

Uistite sa, že v mieste kotvenia pergoly nevedú žiadne rúrky či elektroinštalácia.

### VŠEOBECNÉ ODPORÚČANIA

Ide o viacdielnu zostavu, na montáž si vyčleňte aspoň 5 hodín času. Vyberte vhodné miesto, napr. bez previsnutých stromov.

V prípade kotvenia konštrukcie na betónový základ, použite predvŕtané otvory v základni.

Je potreba skontrolovať si súčiastky vopred a položiť si ich na dosah.

Všetky malé diely (skrutky atď.) nechajte v miske, aby sa nestratili.

Po dokončení montáže je potrebné udržiavať strechu pergoly bez snehu a lístia.

### STAROSTLIVOSŤ A ÚDRŽBA

Pergolu je možné omyť čistou vodou pomocou tlakovej umývačky.

K čisteniu polykarbonátových dielov **NEPOUŽÍVAJTE** acetón, abrazívne alebo iné špeciálne čistiace prostriedky.

### ĎALŠIE INŠTRUKCIE A OPATRENIA

Montáž pergoly odporúčame robiť v 2-4 ľuďoch.

Pergola nie je pochôdzna.

Je odporúčané elektrické náradie, ktoré výrazne zefektívňuje montáž. Pri jeho používaní dbajte na bezpečnosť svoju aj svojho okolia.

### POTREBNÉ NÁSTROJE A POMÔCKY

#### Ochranné pomôcky:

1. Prilba
2. Rukavice
3. Pracovný odev s dlhými rukávmi
4. Lekárnička
5. Ochranné rukavice



#### Meranie:

1. Zvinovací meter (5 m)
2. Uholník
3. Vodováha



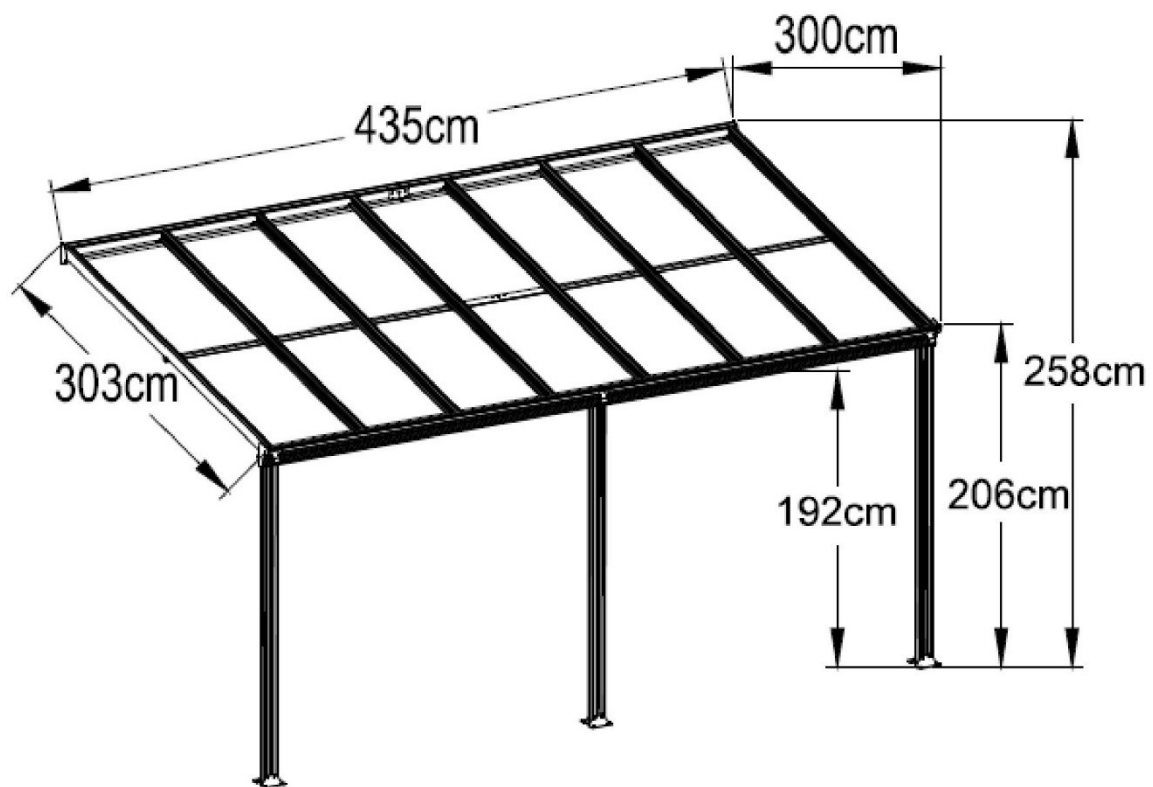
#### Inštalačné nástroje:

1. Rebrík min. 1,5 m vysoký
2. Kľúč 10 mm, najlepšie rohátka
3. Kľúč 14 mm, najlepšie rohátka
4. Šesťhranný kľúč 5 mm (imbus)
5. Elektrický aku skrutkovač + 5 mm šesťhranný kľúč
6. Gumová palica
7. Fixka
8. Silikón
9. Príklepový bit (8 mm a 10 mm)
10. Odlamovací nôž
11. Krížový skrutkovač



Silikón

ROZMERY pergoly BW

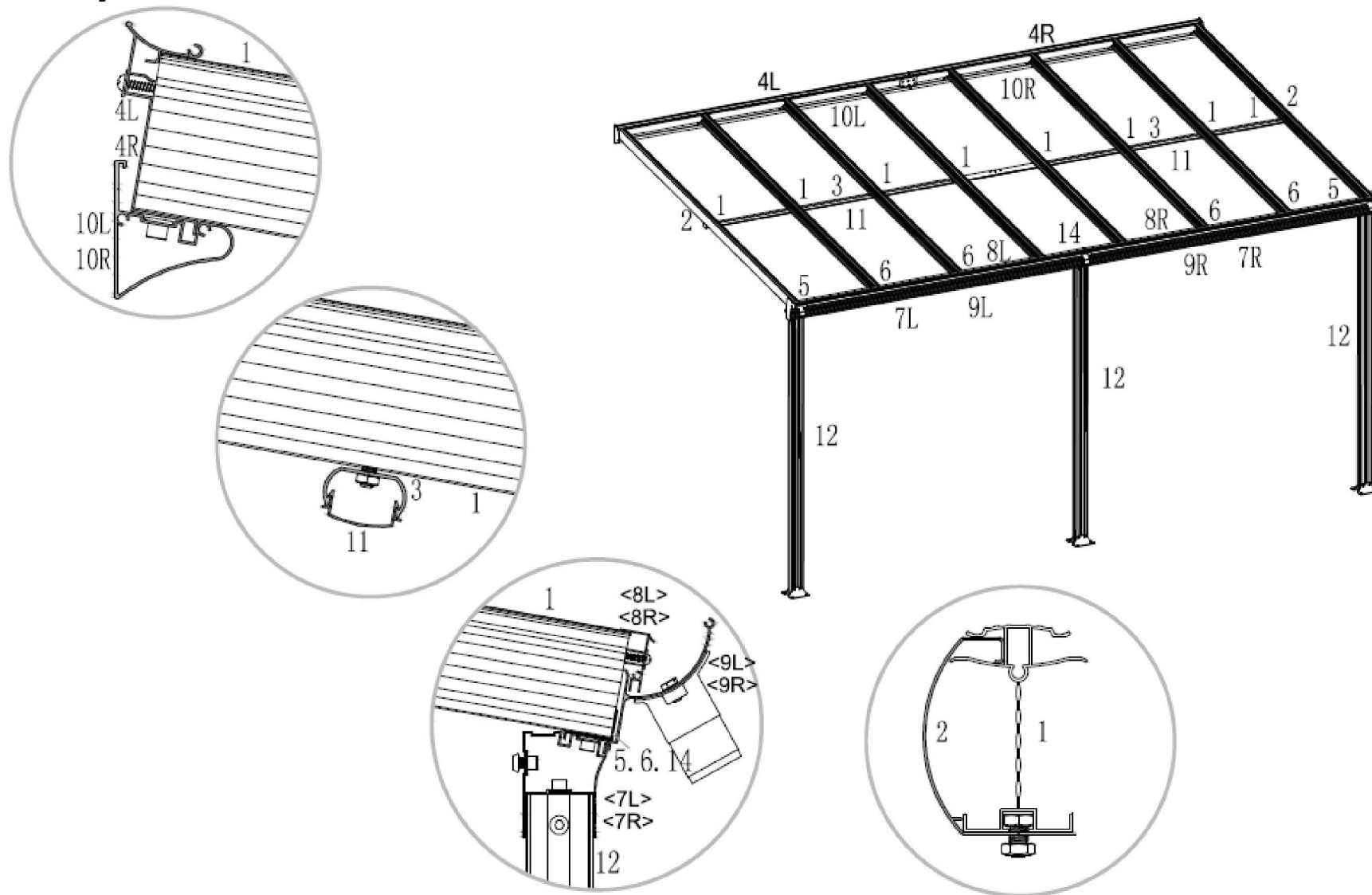


### ZOZNAM DIELOV:

Č.	Množ.	Kostra	Č.	Množ.	Spojovacie diely	Č.	Množ.	Skrutky
1	8	2968mm	B1	6		F1	16	5-40mm
2	2	2968mm	B2	3		F2	24	6-12mm
3	2	2156mm	B4	2		F3	8	5-20mm
4L	1	2171mm	B5L	1		F4	70	6-10mm
4R	1	2171mm	B5R	1		F4-1	30	6mm
5	2	80mm	B7	2		F4-2	4	6mm
6	4	120mm	B8	1		F4-3	6	6mm
14	1	731mm	B9	1		F5	10	4-40mm
7L	1	2171mm	B10	1		F6	12	10-60mm
7R	1	2171mm	B11	1		F7	2	4-12mm
8L	1	2171mm	B12	3		F8	6	6-13mm
8R	1	2171mm				F0	36	6mm
9L	1	2171mm						
9R	1	2171mm						
10L	1	2171mm						
10R	1	2171mm						
11	2	2156mm						
12	3	1950mm						
-4-								

x7

Schematický nákres inštalácie konštrukcie:



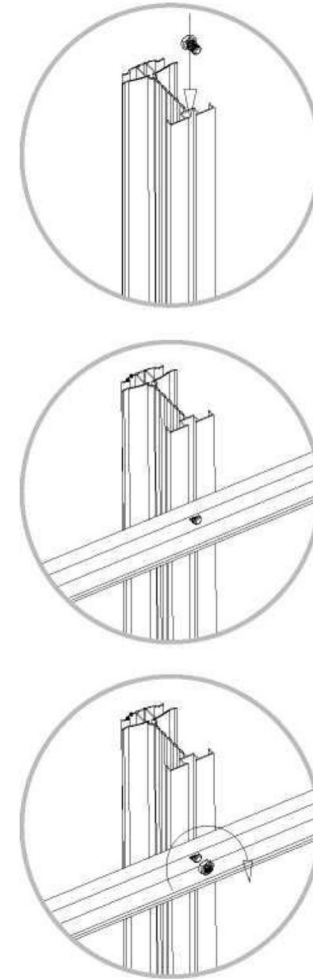
## SÚHRNNÝ PREHĽAD PRE POLYKARBONÁTOVÉ DOSKY

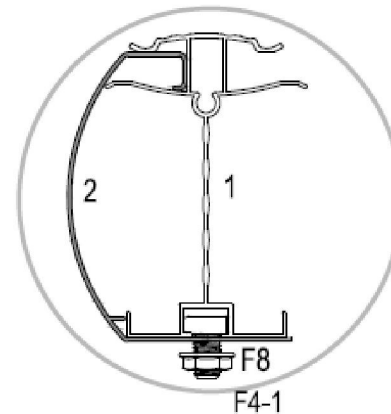
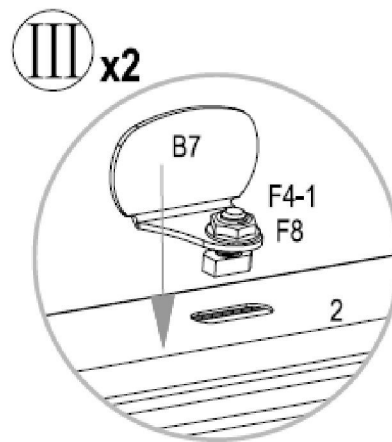
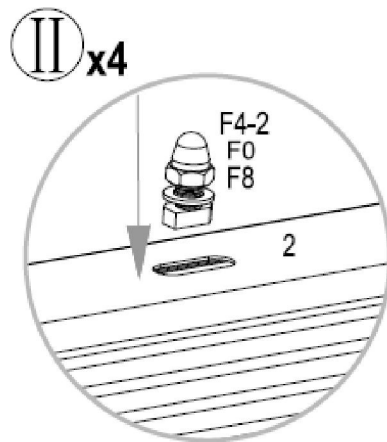
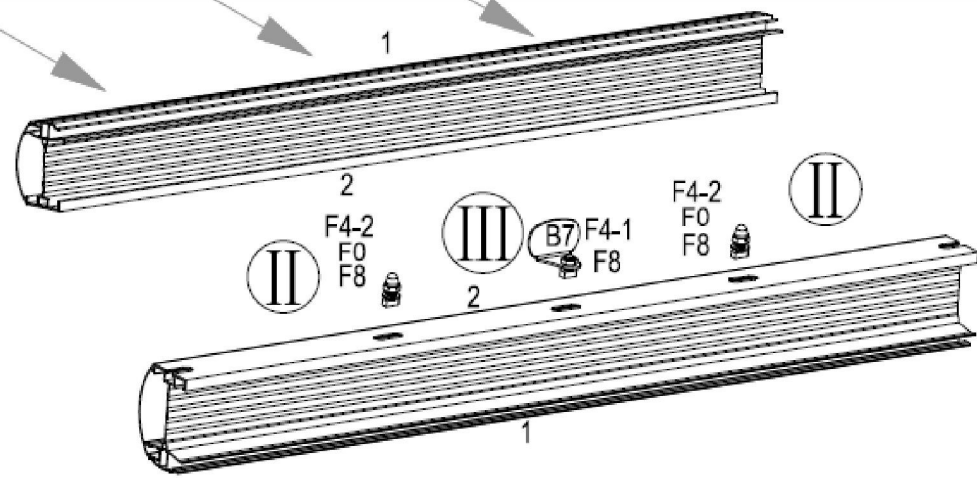
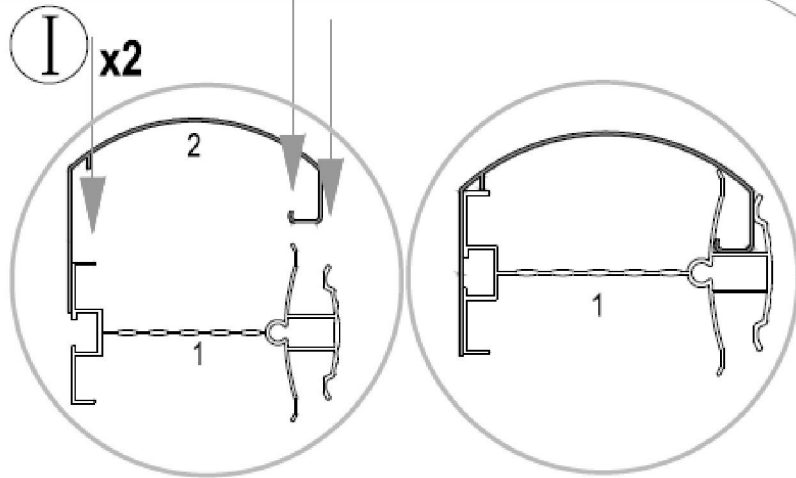
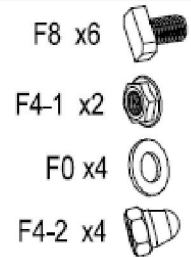
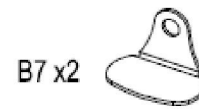
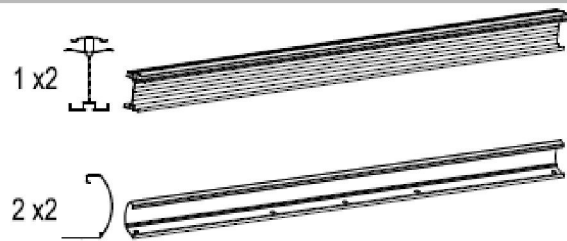
**POZOR!** Dosky majú jednostrannú UV ochranu. Táto strana je pokrytá ochrannou fóliou s potlačou určujúcou orientáciu k slnku. Ochranné fólie pri montáži odstráňte, ale nezabudnite si UV stranu označiť. Bez ochrannej fólie ju už nepoznáte.

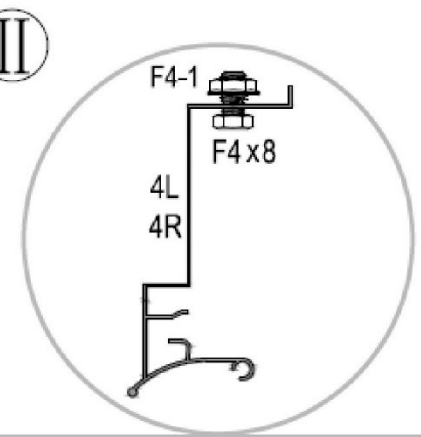
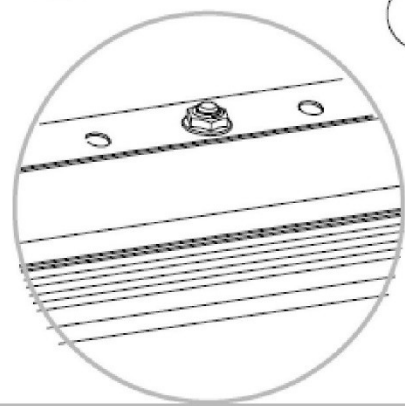
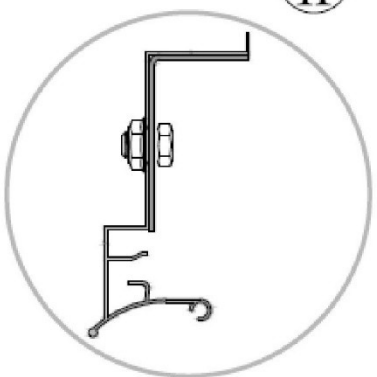
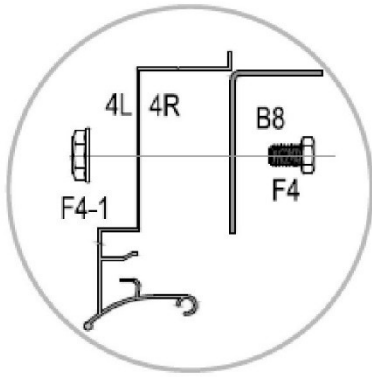
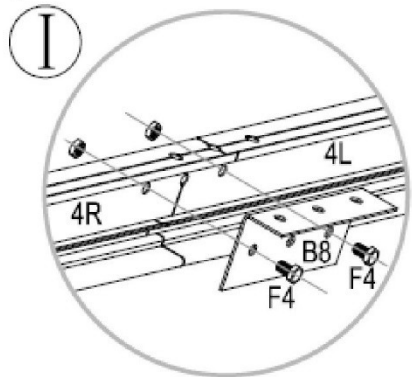
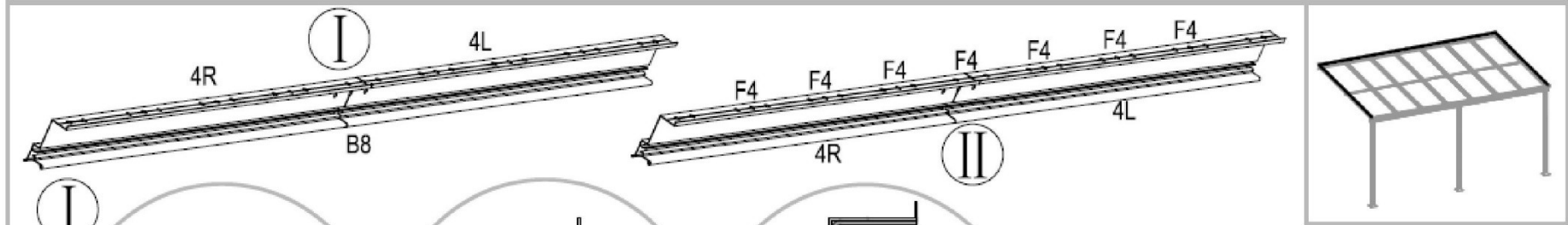
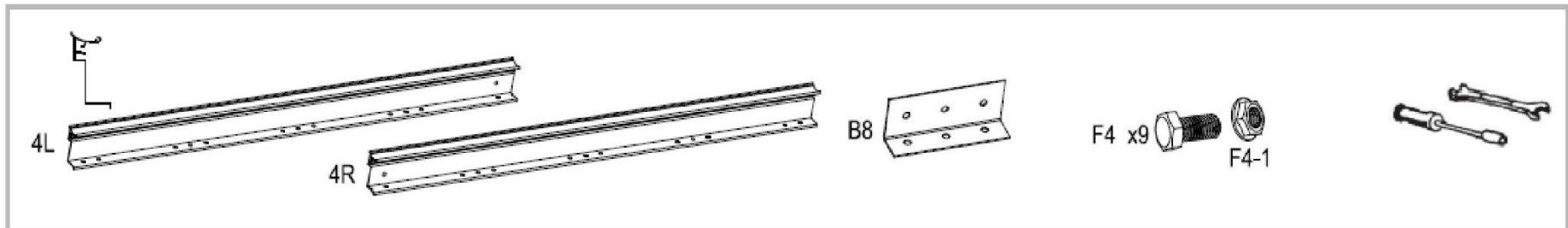
### Inštalácia „šesťhrannej skrutky“

Umiestnite „šesťhrannú skrutku“ do drážky, otočte ju v smere hodinových ručičiek, kým sa neprestane otáčať. „Šesťhrannú skrutku“ rukou nastavte a otočte tak, aby závit zapadol na miesto.

Na „šesťhrannú skrutku“ umiestnite ďalšie diely a montážnu maticu.

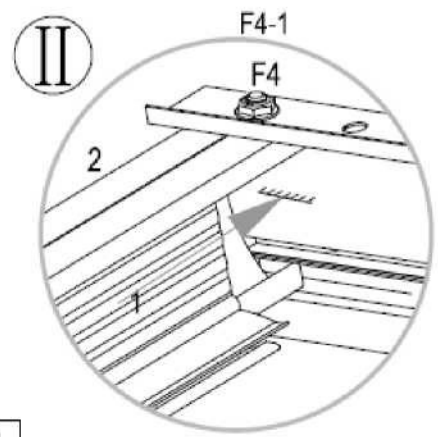
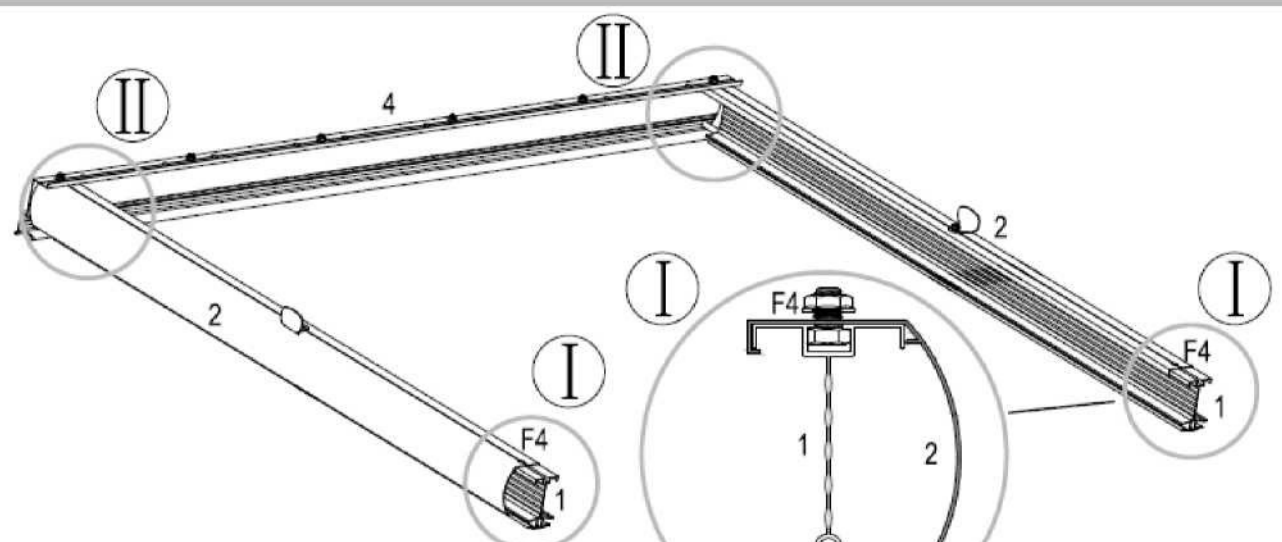




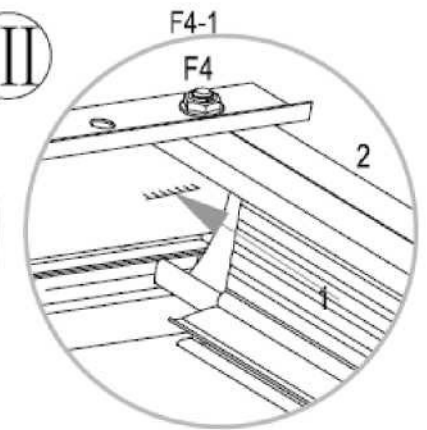
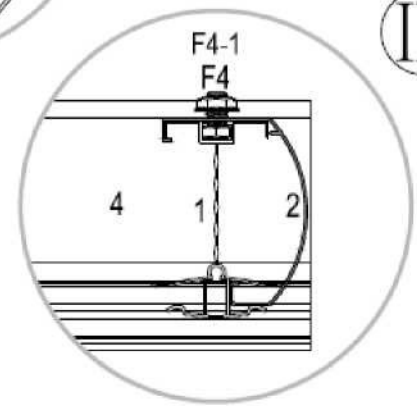
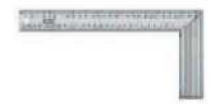


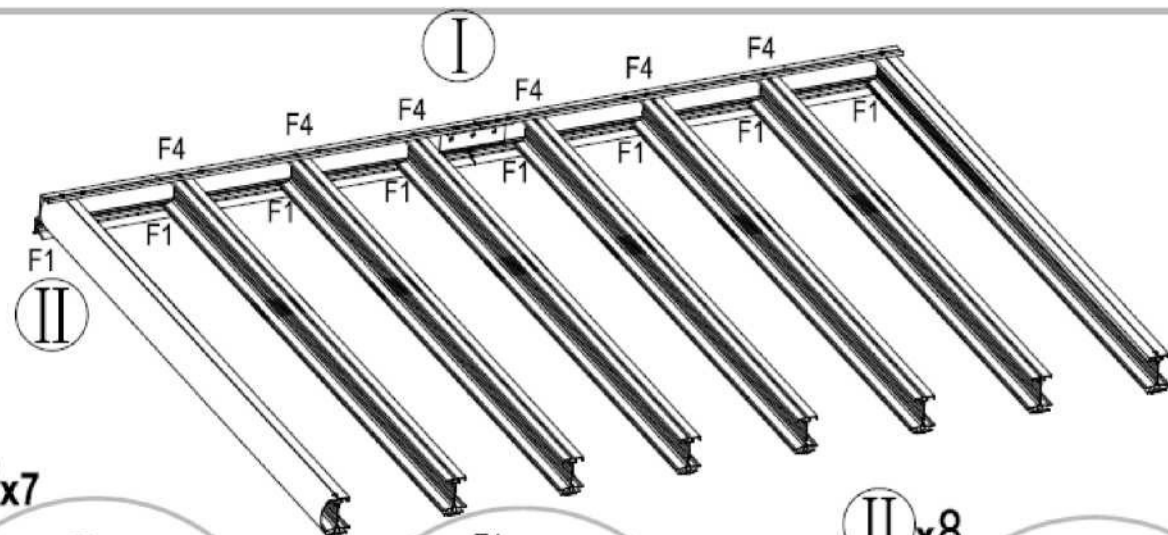
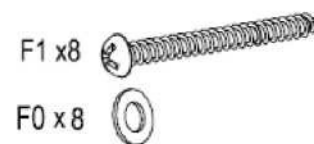


F4 x2  F4-1

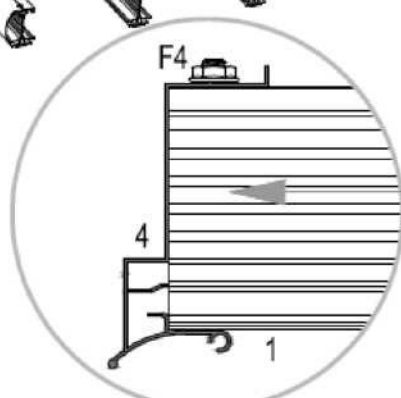
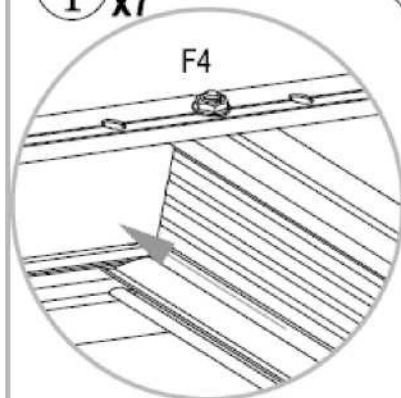


**!** Pozor! 1 a 4 sú kolmé!

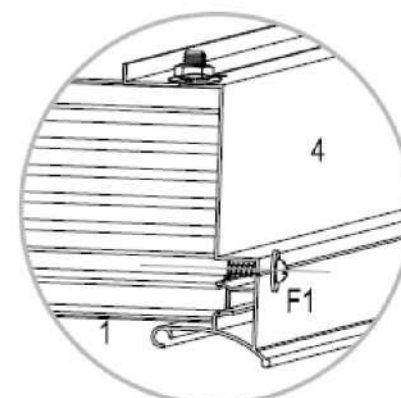
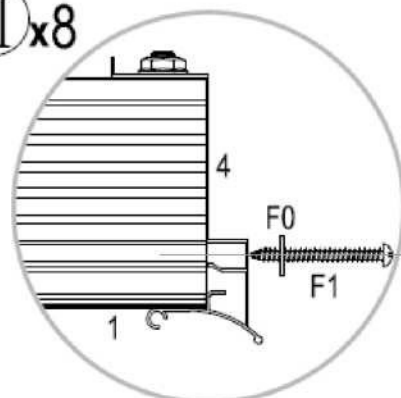




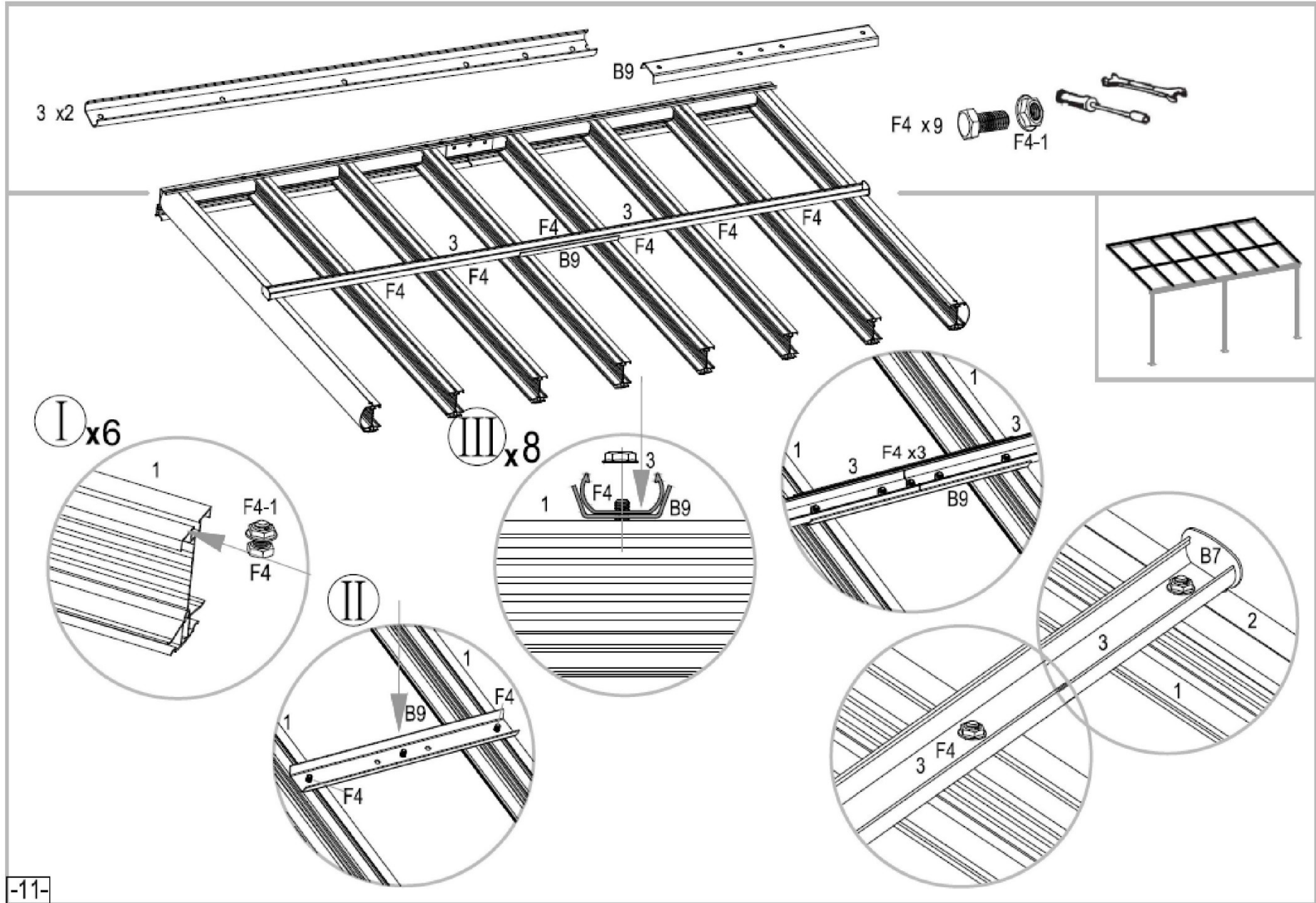
I x7

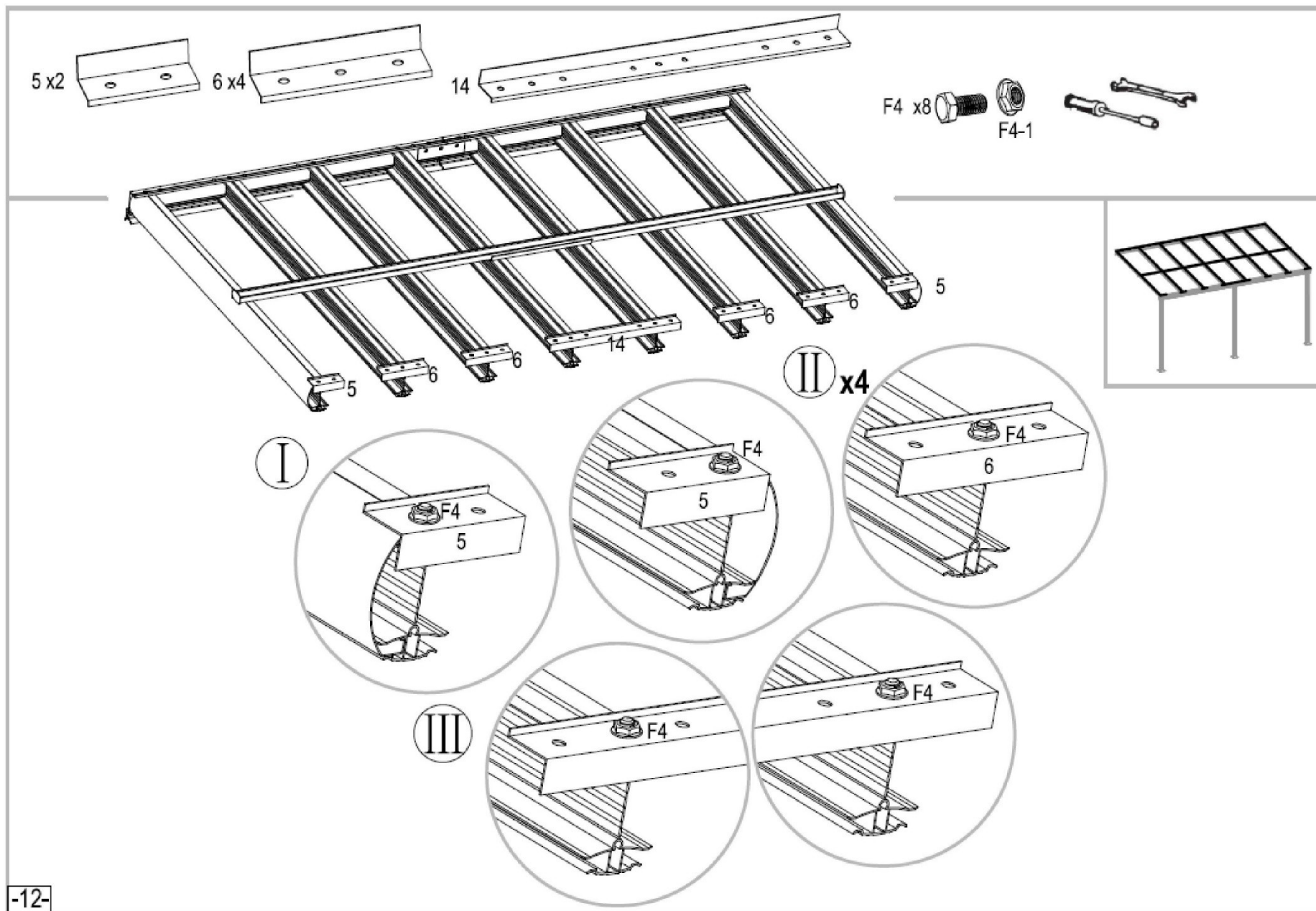


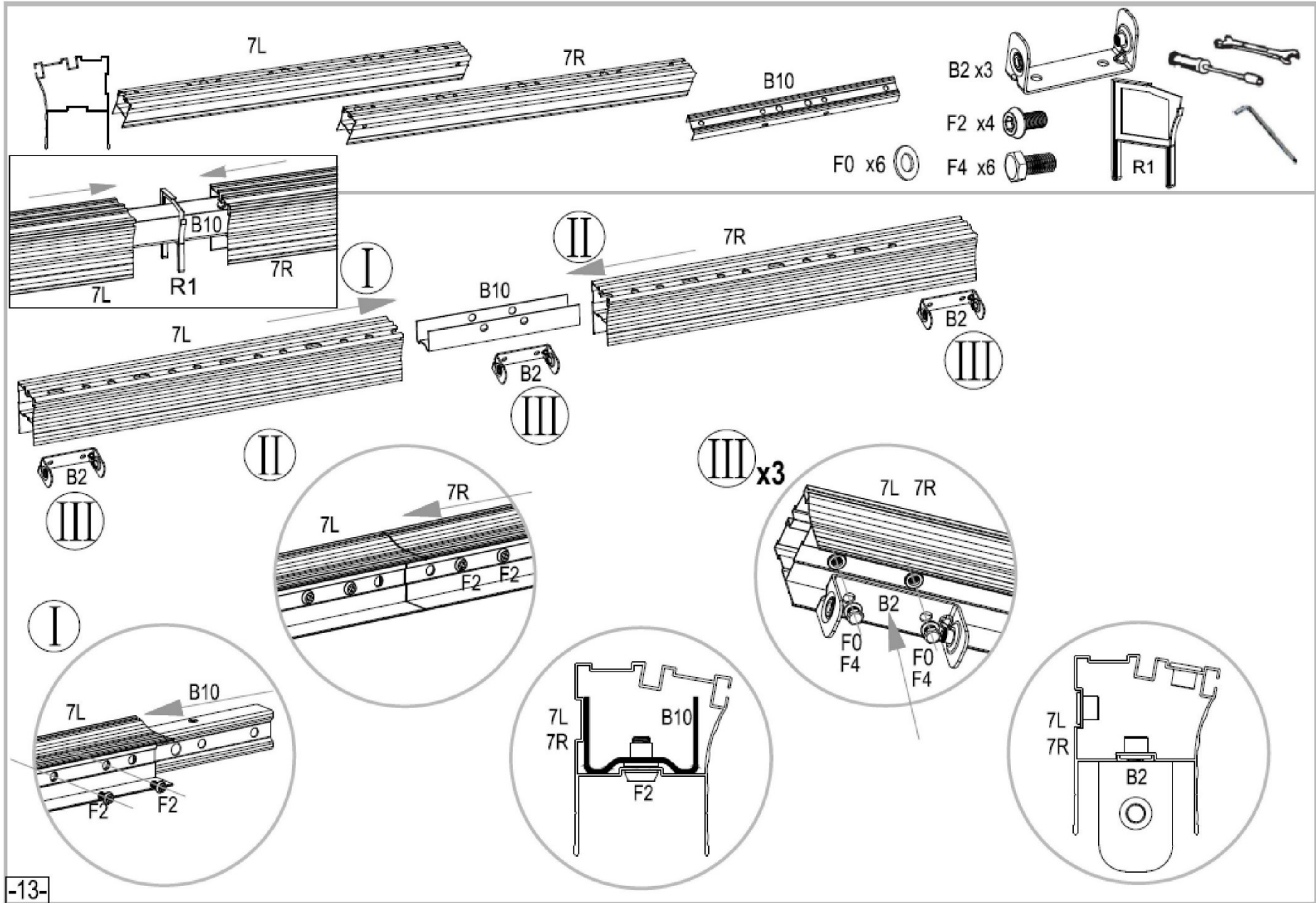
II x8

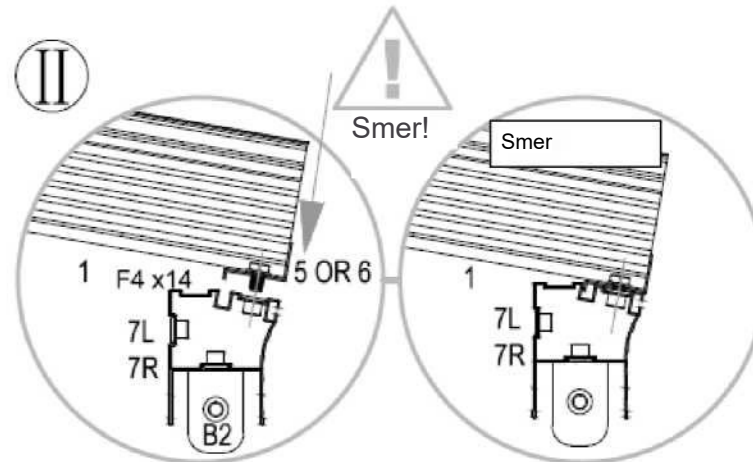
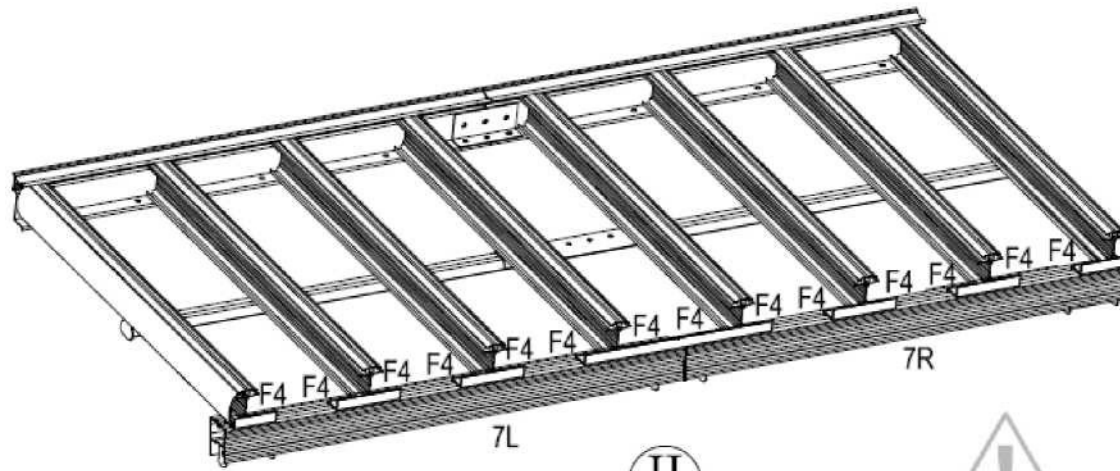
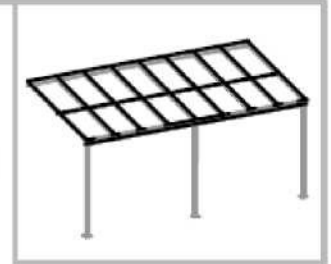
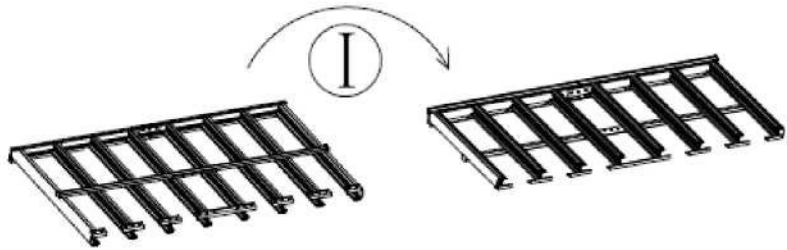


F1 lahšie zaskrutkujete ak ho namažete







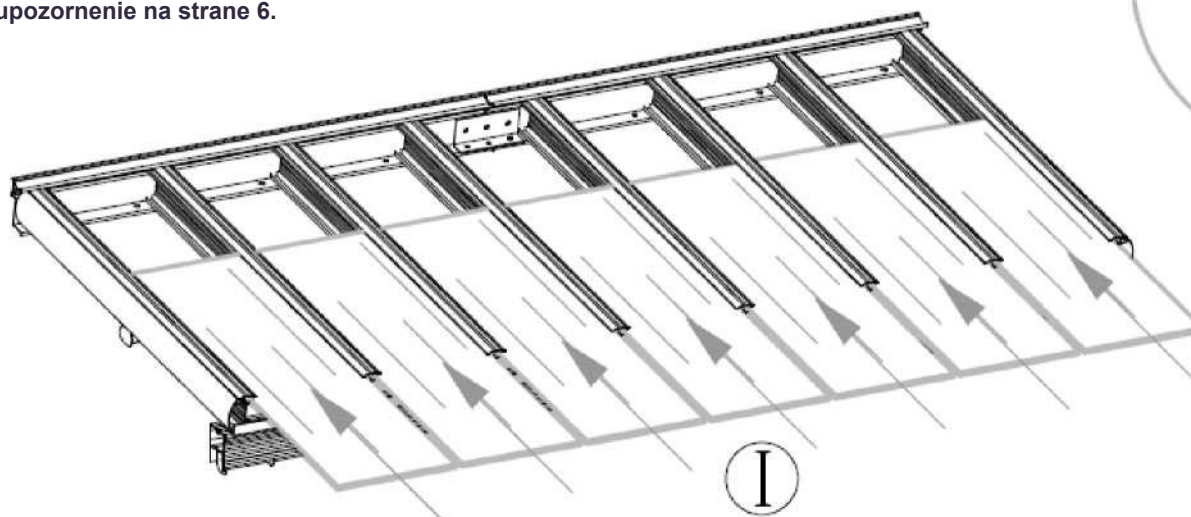
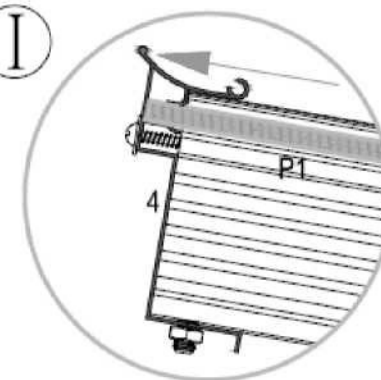


x7

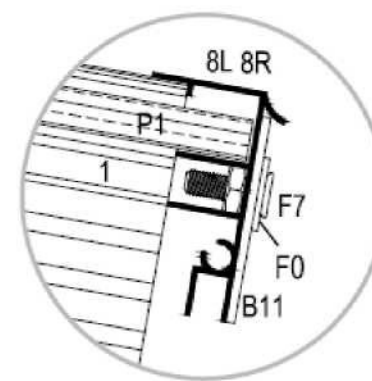
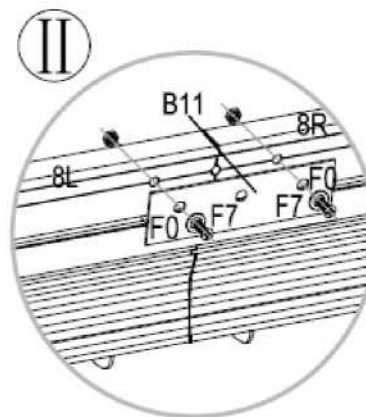
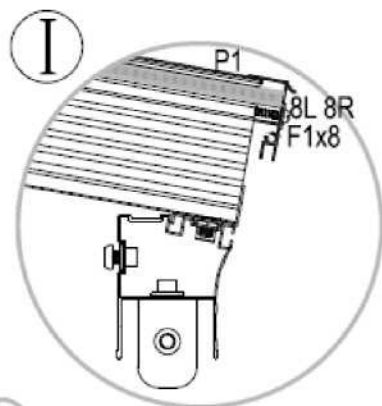
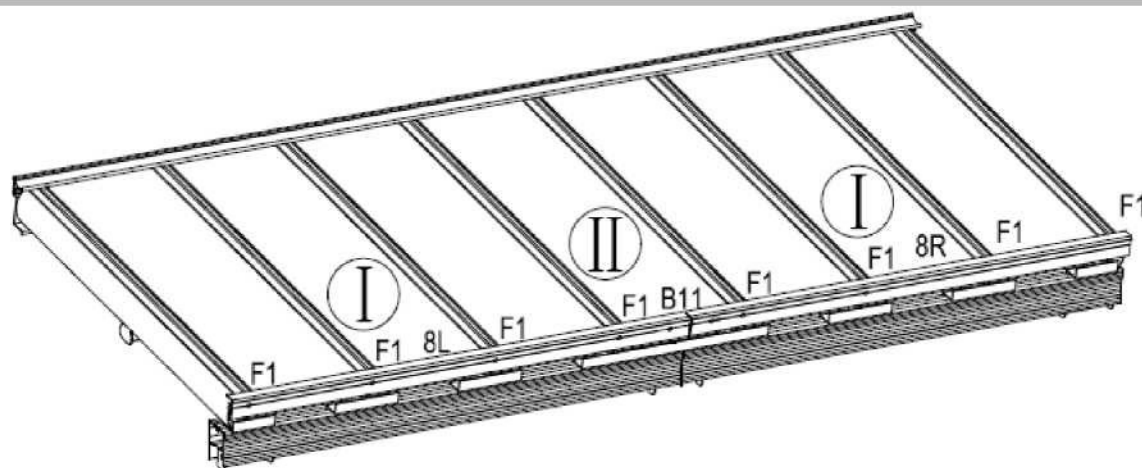
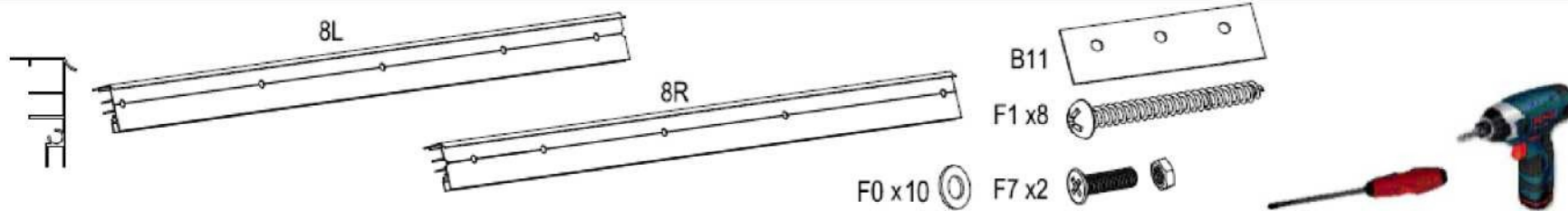


Pri pokládke dbajte na správnu stranu dosky voči slnku.  
Vid' upozornenie na strane 6.

I

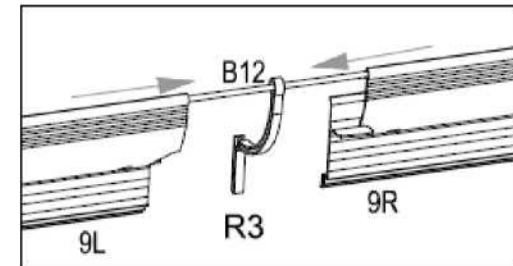
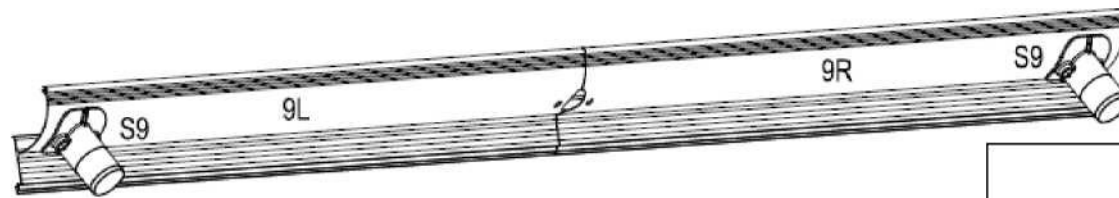
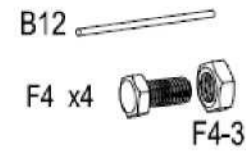
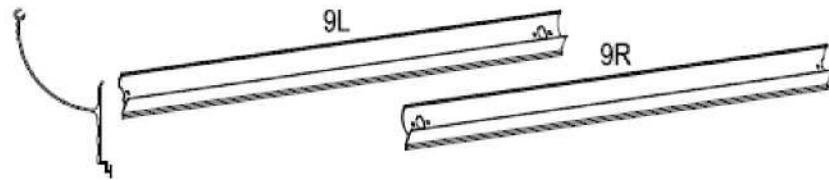


I



 F1 ľahšie zaskrutkujete ak ho namažete

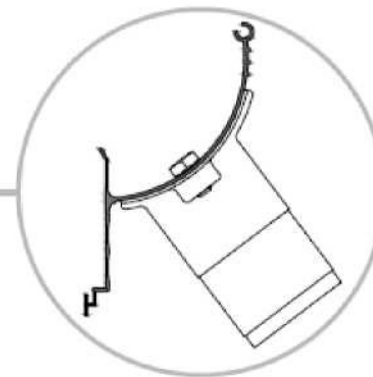




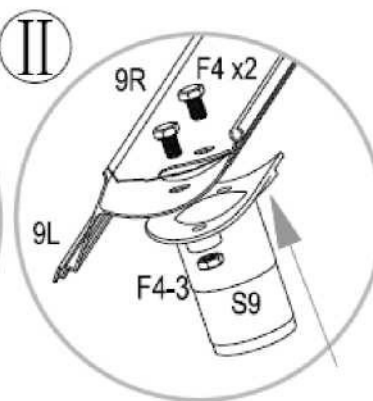
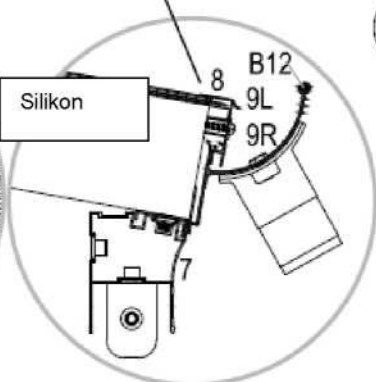
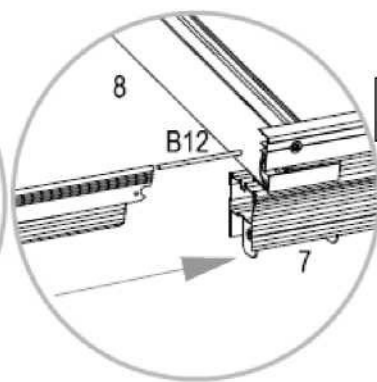
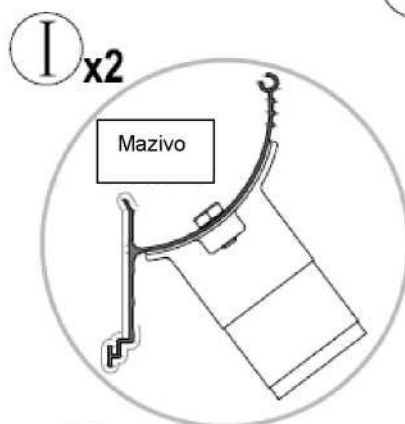
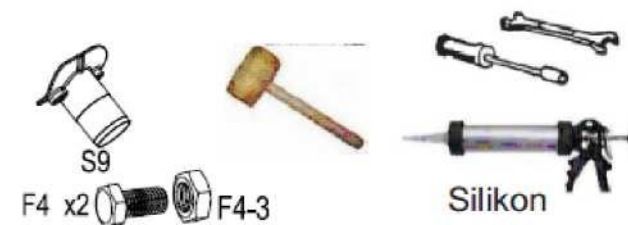
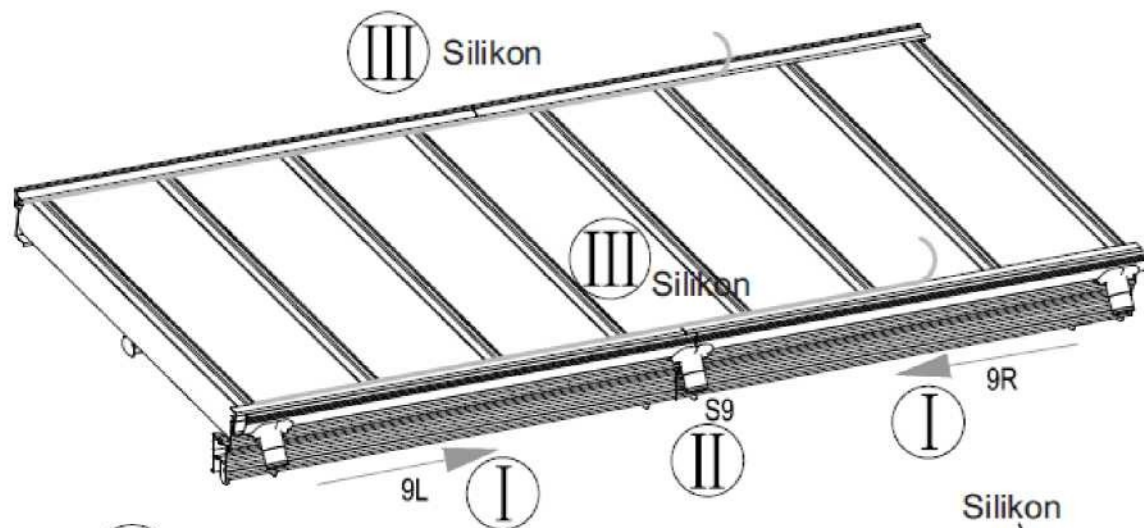
I x2



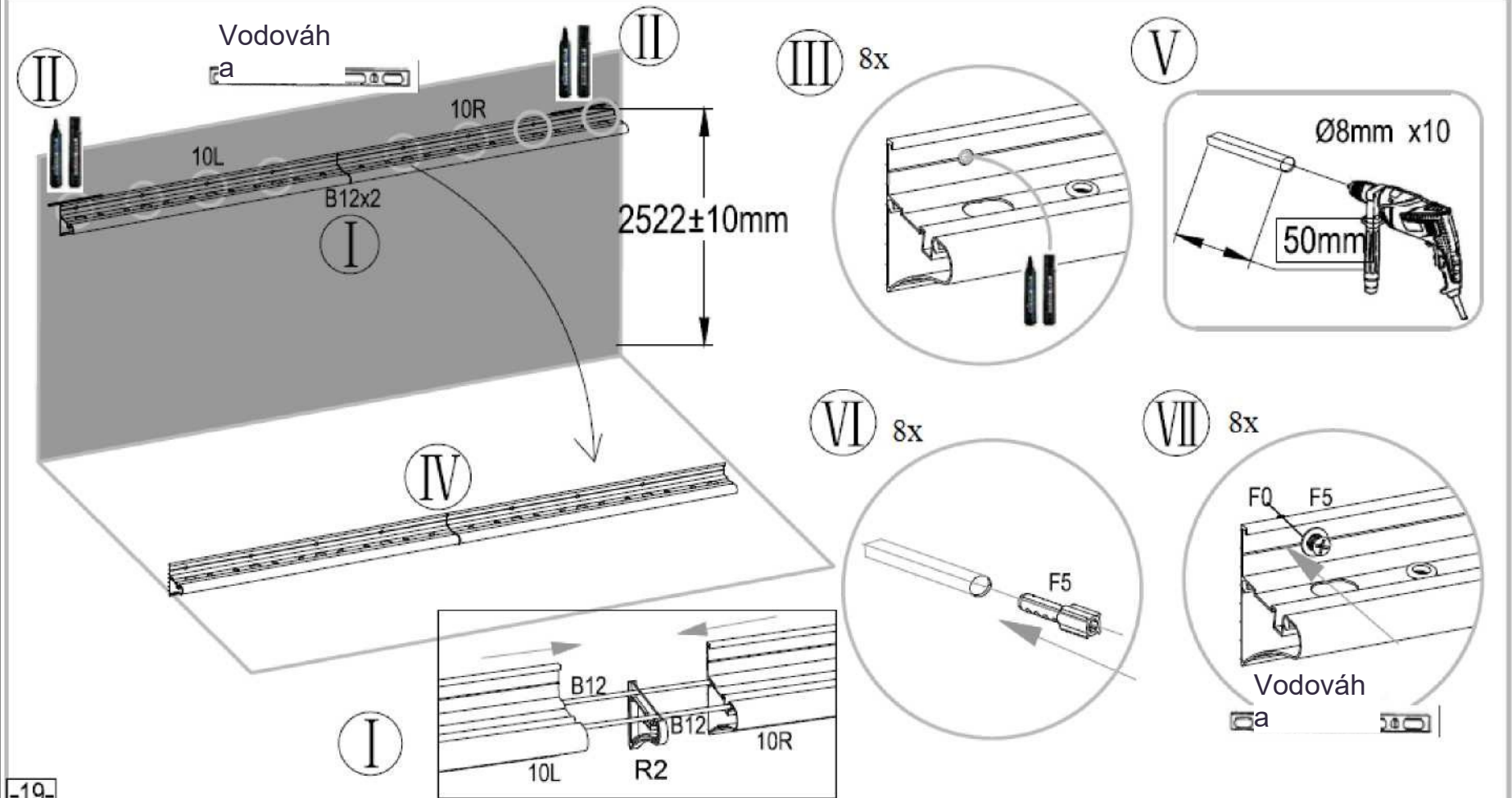
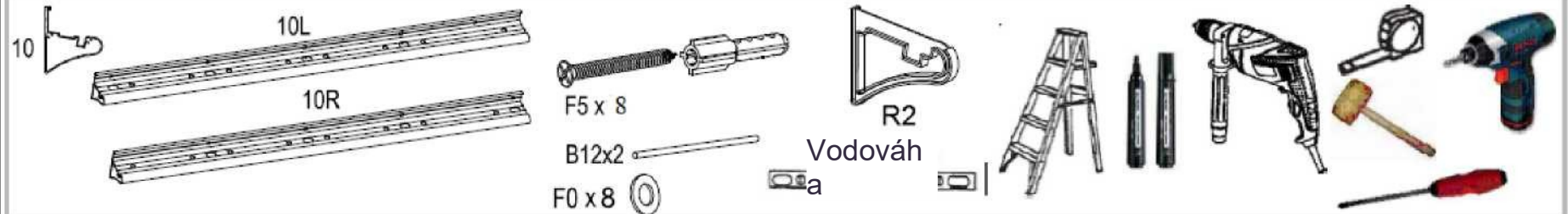
II x2

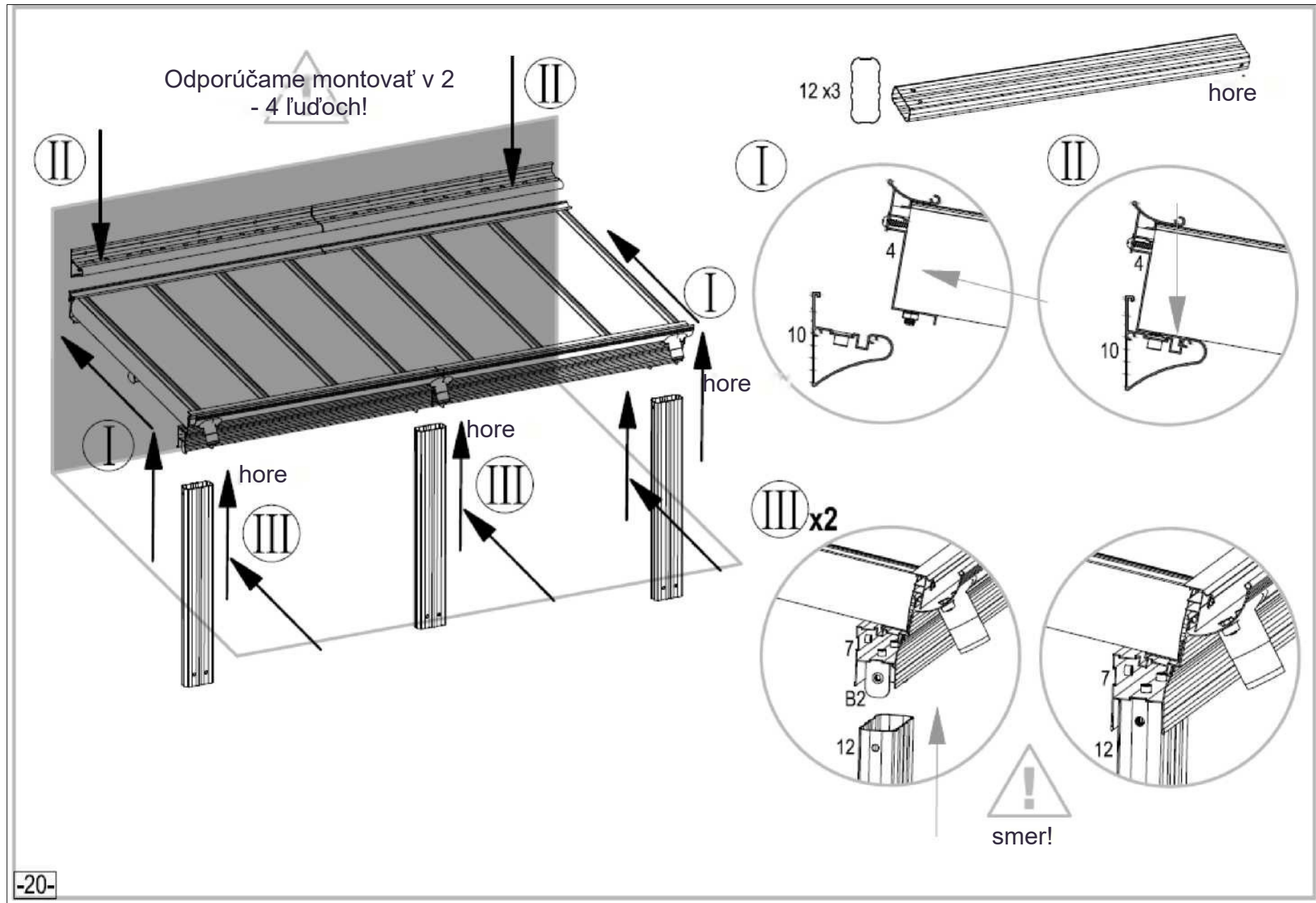


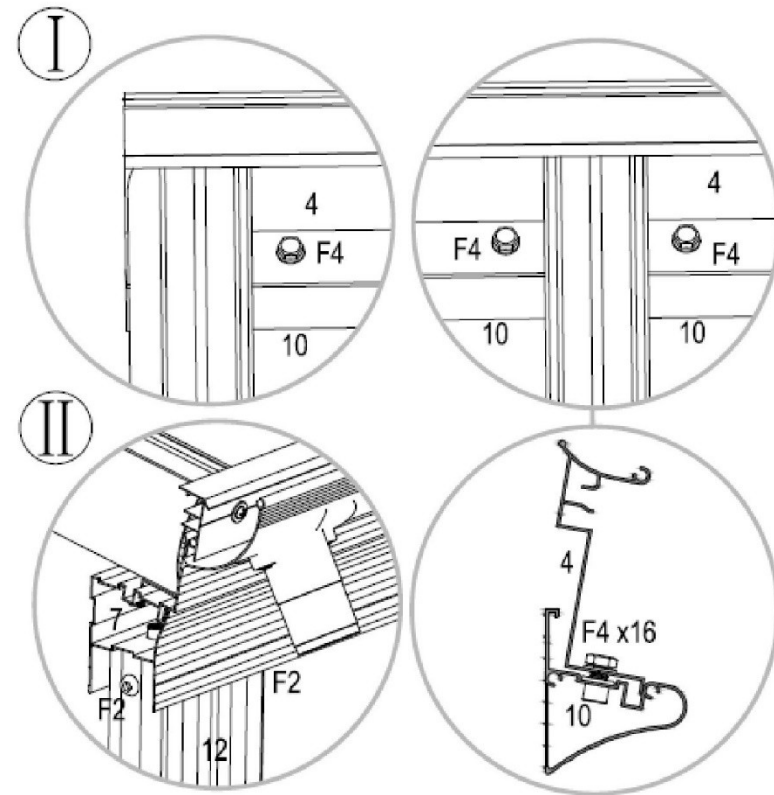
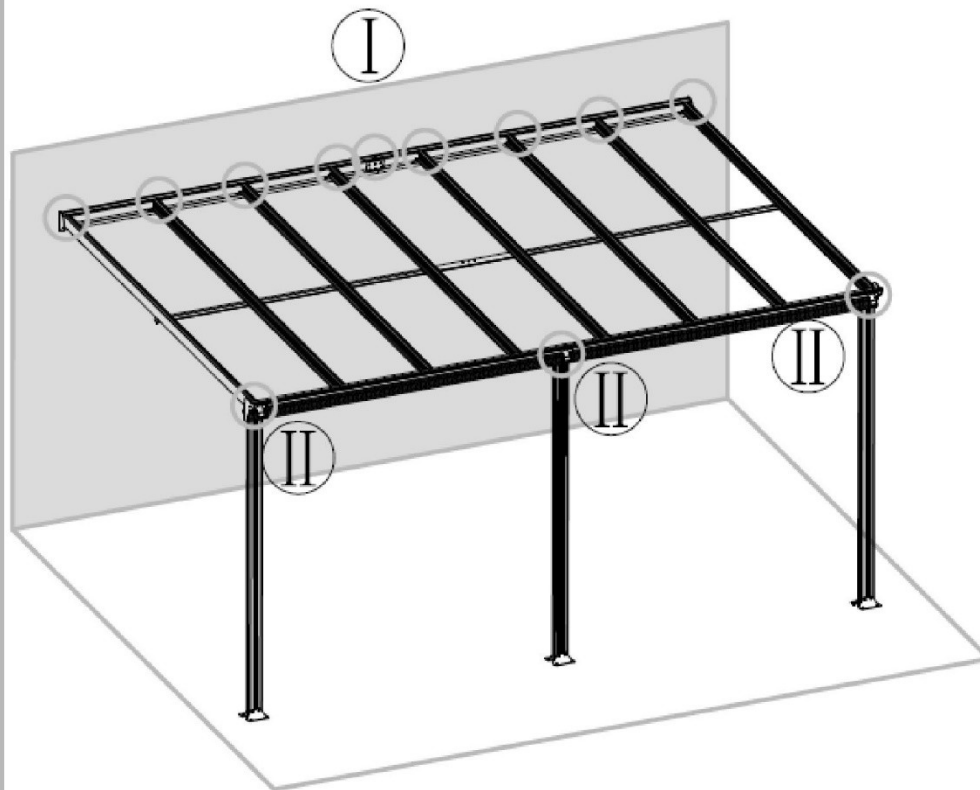
smer!

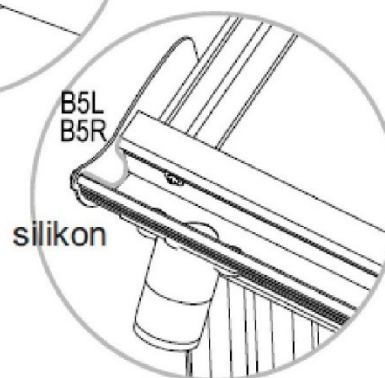
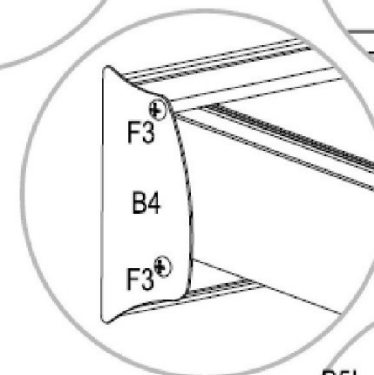
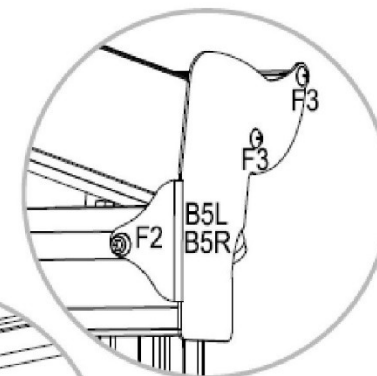
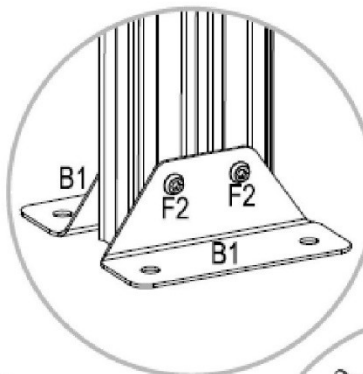
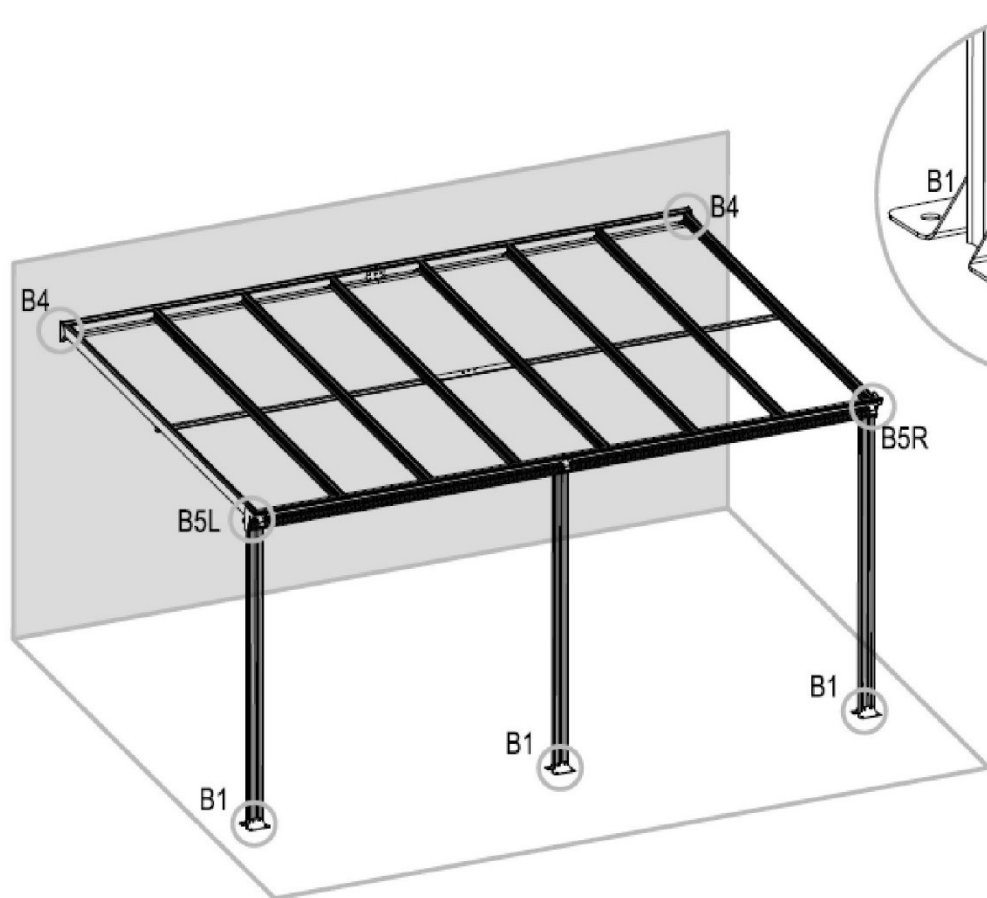
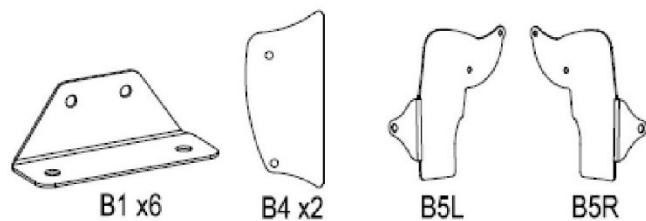


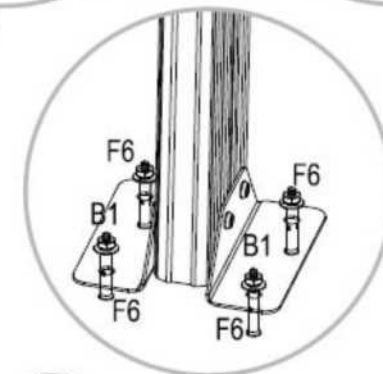
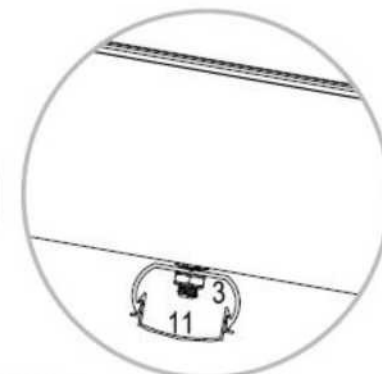
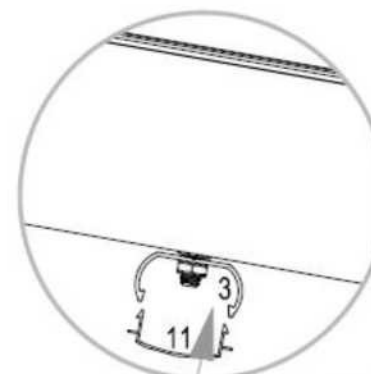
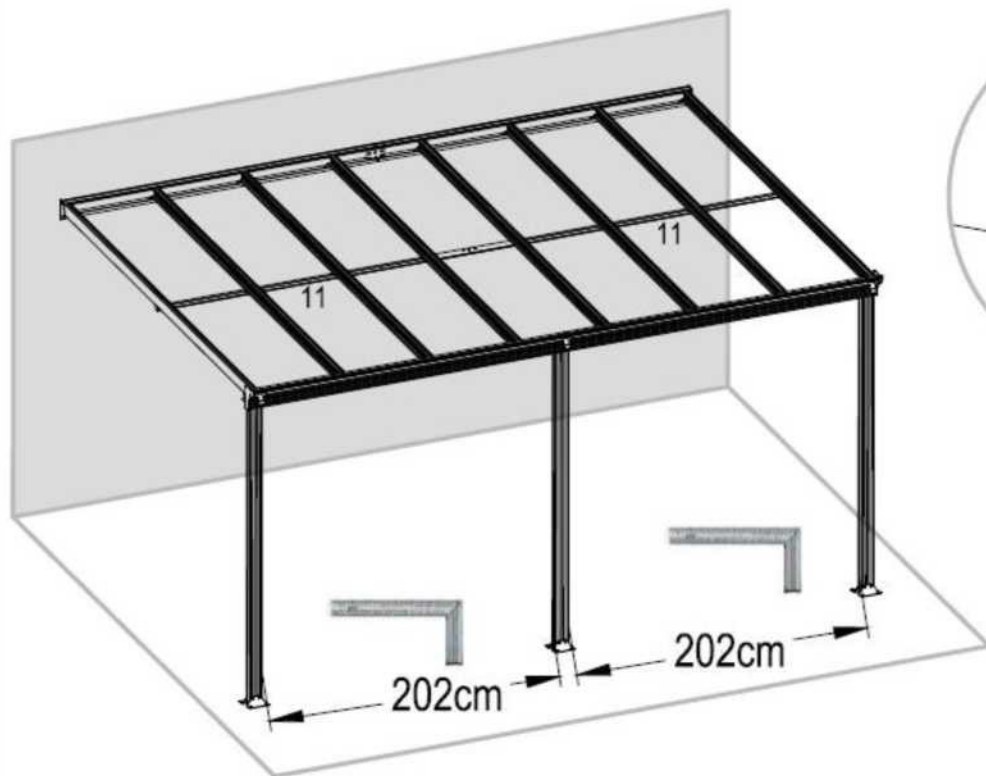
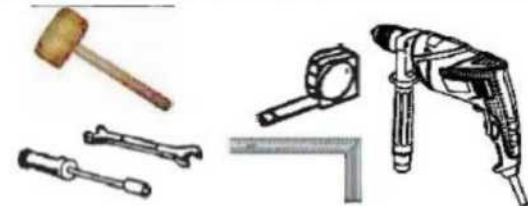
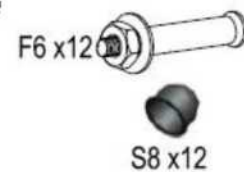
? 9L a 9R ľahšie zaskrutkujete ak ho namažete











Zakryte všetky F6 viečkom, zaklopte ich drevenou alebo gumovou palicou, zaistite ich tak, aby nespadli.

### Údržba:

Správne vyrovnanie konštrukcie.

1. Pergola musí stáť na rovnej a spevnenej ploche. V opačnom prípade sa môže nakloniť k strane alebo inak vychýliť. Ak sa tak stane, čo najskôr prístrešok a podklad vyrovajte, aby nedošlo k trvalému zdeformovaniu konštrukcie
2. Zabráňte zaťažovaniu strechy snehom, lístím alebo iným materiálom.

Zo strechy pravidelne odmetajte lístie a iné znečistenie. Pri snežení odstraňujte sneh v pravidelných intervaloch, v závislosti na snehovej situácii.

### Udržovanie pergoly z polykarbonátových dosiek:

1. Ak je polykarbonátová doska prerazená, môžete k oprave použiť silikón na plasty alebo ju opraviť hliníkovou páskou.
2. Nevystavujte pergolu otvorenému ohňu a sálavému teplu, môže dôjsť k jej deformácii!

### Údržba konštrukcie:

1. Rám je vyrobený zo zliatiny hliníka, ak sa na ňom pri vysokej teplote a vo vlhkom prostredí objavia biele škvrny, utrite ich handričkou. Biele bodky sa môžu objaviť vo vlhkom a horúcom prostredí, nemajú vplyv na životnosť alebo trvanlivosť konštrukcie.
2. Minimálne raz za pol roka je potreba skontrolovať spoje a spojovací materiál. Ak sú skrutky uvoľnené, tak je treba ich dotiahnuť. Skorodovaný materiál je nutné ihneď vymeniť za nový.

### Postup v nepriaznivom počasí:

1. Pri búrke nezostávajúce pod prístreškom.
2. Pri sile vetra dosahujúcej 70 km/h a viac je nutné dodatočné ukotvenie prístrešku.
3. Zo striech odstraňujte lístie, aby sa neznižovala priehľadnosť a priesvitnosť prístrešku.
4. Pri snežení odstraňujte sneh v pravidelných intervaloch, v závislosti na snehovej situácii.

